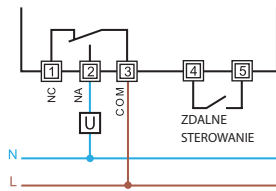


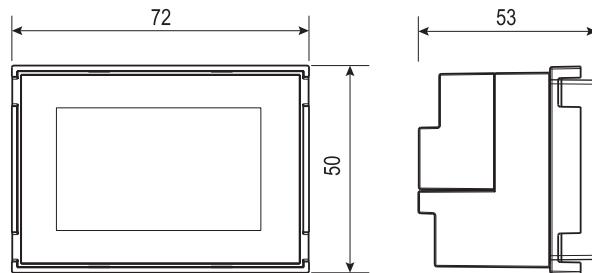
**Programowalny termostat z ekranem dotykowym**

- Ekran dotykowy z łatwym programowaniem
- Jasne podświetlenie
- Funkcja oszczędzania energii ECO1, nadzorowanie pracy i blokada PIN
- 2 programowalne progi temperatury
- Funkcje: ochrona przed zamarzaniem, funkcja wykrywania zatrzymania pompy i funkcje kalibracji
- Przełącznik LATO/ZIMA
- Dwupoziomowa ochrona - prosta blokada ekranu lub trzycyfrowy PIN
- Wejście dla zdalnego sterowania do zmiany temperatury lub włączenia/wyłączenia
- Dźwiękowe sygnalizowanie przyciśnięcia przycisków
- Kompatybilny z ramkami:
  - ABB seria Chiara
  - ABB seria Mylos
  - Ave seria S44
  - BTicino seria Axolute
  - BTicino seria Light
  - BTicino seria Light tech
  - BTicino seria Living
  - BTicino seria Livinglight
  - BTicino seria Matix
  - Gewiss seria Chorus
  - Vimar seria Eikon
  - Vimar seria Eikon Evo
  - Vimar seria Idea
  - Vimar seria Plana
  - Vimar seria Arkè
  - Adapter typ 01C.51 dla ramek BTicino serii Livinglight Air



Schemat łączykowy

**1T.51**



**Kolor**

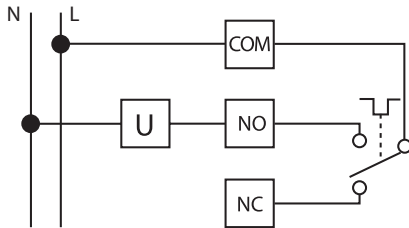
Biały	1T.51.9.003.0000
Czarny	1T.51.9.003.2000

**Dane techniczne**

Czujnik	NTC
Zasilanie	2 baterie 1.5 V AAA
Ilość zestyków	1 P
Prąd znamionowy	5 A/250 V AC
Zakres wyświetlacza	0 - 50 °C
Zakres temperatury	+5...+37 °C
Histeresa	0.1...0.9 °C
Gradient temperatury	—
Automatyczny tryb nocny	—
Niezależnie nastawiane wartości temperatur	2
Blokada termostatu	Kod
Stopień ochrony	IP20
Montaż	Ramka trójmodułowa
Rozdzielczość wyświetlacza	0.1 °C
Dokładność przy +20 °C	+/-0.5 °C
Ochrona przed zamarzaniem	+2...+8 °C
Funkcja oszczędzania energii	E1
Przyciski	Ekran dotykowy
Nadzorowanie pracy	TAK
Podświetlany wyświetlacz	TAK
<b>Certyfikaty i dopuszczenia (wg typu)</b>	<b>CE EAC</b>

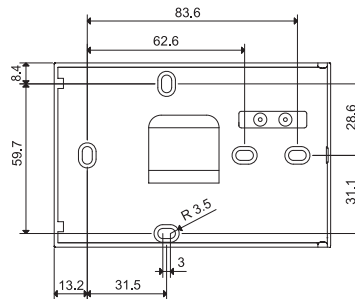
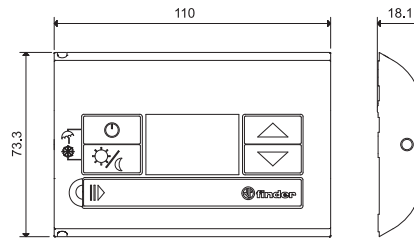
**Programowalny termostat pokojowy**

- Niezależnie nastawiane wartości temperatur dla dnia i nocy
- Zakres temperatury (+5...+37)°C
- Zasilanie: 3 V DC (2 baterie 1.5 V DC AAA)
- Blokada termostatu
- Funkcje: Przełącznik OFF/lato/zima (z ochroną przed zamarzaniem)
- Ochrona przed zamarzaniem (+2...+8)°C
- 1 wyjście zewnętrznego przełącznika 5 A/250 V AC
- Wybieralny zakres histerezy On/Off (0.2 - 0.5)°C



Schemat łączy

**1T.31**



**Kolor**

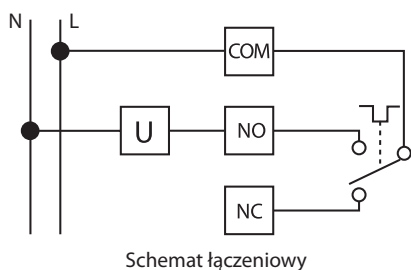
Biały	1T.31.9.003.0000
Czarny	1T.31.9.003.2000

**Dane techniczne**

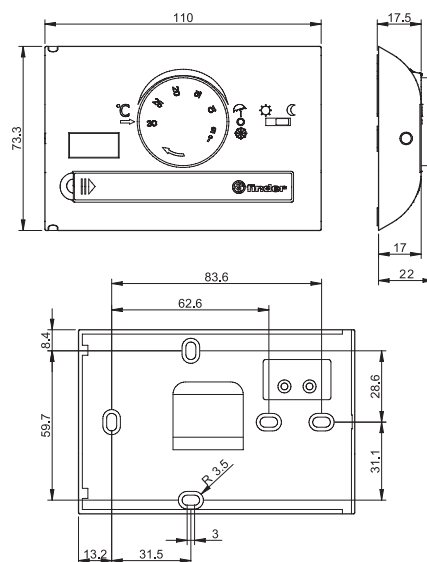
Czujnik	NTC
Zasilanie	2 baterie 1.5 V AAA
Ilość zestyków	1 P
Prąd znamionowy	5 A/250 V AC
Zakres wyświetlacza	0...+50 °C
Zakres temperatury	+5...+37 °C
Histereza	0.2 - 0.5
Gradient temperatury	—
Automatyczny tryb nocny	TAK
Niezależnie nastawiane wartości temperatur	2
Blokada termostatu	Przyciski
Stopień ochrony	IP20
Montaż	Natynkowy
Rozdzielczość wyświetlacza	0.1 °C
Dokładność przy +20 °C	+/-0.5 °C
Ochrona przed zamarzaniem	+2...+8 °C
Funkcja oszczędzania energii	—
Przyciski	Mechaniczne
Nadzorowanie pracy	NIE
Podświetlany wyświetlacz	NIE
<b>Certyfikaty i dopuszczenia</b> (wg typu)	<b>CE ENEC</b>

**Programowalny termostat pokojowy**

- Regulacja temperatury od 5 do 33 °C
- Zasilanie: 3 V DC  
(2 baterie 1.5 V DC AAA)
- Funkcje: Przełącznik LATO/ZIMA (z ochroną przed zamarzaniem)
- Programowanie: Dzień/noc (stała różnica pomiędzy temperaturą nocną a dzienną -3 °C)
- Wyjście: 1 zestyk przełączny 5 A/250 V AC
- Zakres nastawy temperatury można ograniczyć za pomocą wewnętrznej blokady mechanicznej
- Ekran wyświetla:
  - Ustawioną temperaturę, aktualną temperaturę
  - Zużycie baterii
  - Aktywne ustawienie LATO/ZIMA
  - Aktywne ogrzewanie/klimatyzacja



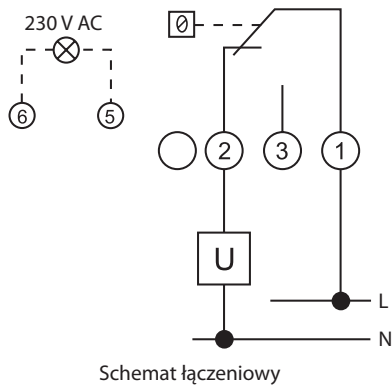
**1T.41**



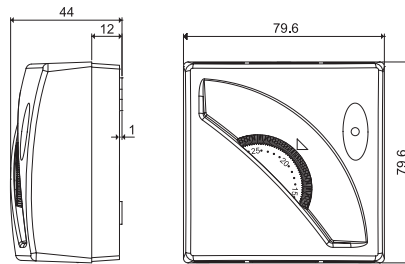
<b>Kolor</b>	
Biały	1T.41.9.003.0000
Czarny	1T.41.9.003.2000
<b>Dane techniczne</b>	
Czujnik	NTC
Zasilanie	2 baterie 1.5 V AAA
Ilość zestyków	1 P
Prąd znamionowy	5 A/250 V AC
Zakres wyświetlacza	0...+50 °C
Zakres temperatury	+8...+30 °C (redukowany nocą: <b>zima</b> +5...+27 °C/ <b>lato</b> +11...+33 °C)
Histeresa	0.3
Gradient temperatury	—
Automatyczny tryb nocny	TAK
Niezależnie nastawiane wartości temperatur	—
Blokada termostatu	Mechaniczne
Stopień ochrony	IP20
Montaż	Natynkowy
Rozdzielczość wyświetlacza	0.1 °C
Dokładność przy +20 °C	+/-0.5 °C
Ochrona przed zamarzaniem	5 °C
Funkcja oszczędzania energii	—
Przyciski	Mechaniczne
Nadzorowanie pracy	NIE
Podświetlany wyświetlacz	NIE
<b>Certyfikaty i dopuszczenia (wg typu)</b>	<b>CE EAC</b>

**Termostat pokojowy**

- Regulacja temperatury (+7...+30)°C
- Sygnalizacja świetlna obwodu roboczego



**1T.01.0**



**Kolor**

Biały 1T.01.0

**Dane techniczne**

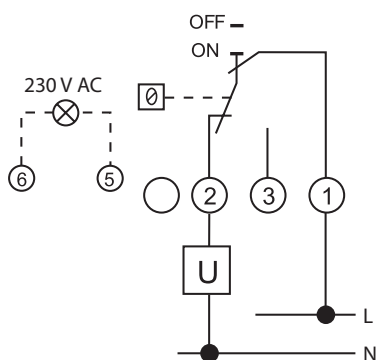
Czujnik	Kapsuła z gazem
Zasilanie	—
Ilość zestyków	1 P
Prąd znamionowy	16 A/250 V AC
Zakres wyświetlacza	—
Zakres temperatury	+7...+30 °C
Histereza	0.4 - 0.8 °C
Gradient temperatury	1 °C/15 min
Automatyczny tryb nocny	—
Niezależnie nastawiane wartości temperatur	—
Blokada termostatu	Mechaniczne
Stopień ochrony	IP20
Montaż	Natynkowy
Rozdzielczość wyświetlacza	—
Dokładność przy +20 °C	—
Ochrona przed zamarzaniem	—
Funkcja oszczędzania energii	—
Przyciski	—
Nadzorowanie pracy	NIE
Podświetlany wyświetlacz	NIE

**Certyfikaty i dopuszczenia (wg typu)**



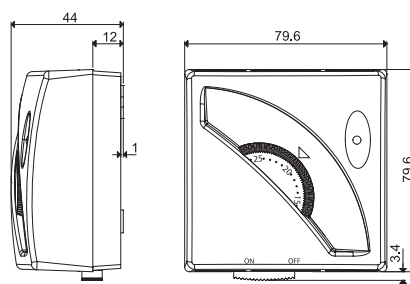
**Termostat pokojowy ON/OFF**

- Przełącznik ON/OFF
- Regulacja temperatury (+7...+30)°C
- Sygnalizacja świetlna obwodu roboczego



Schemat łązeniowy

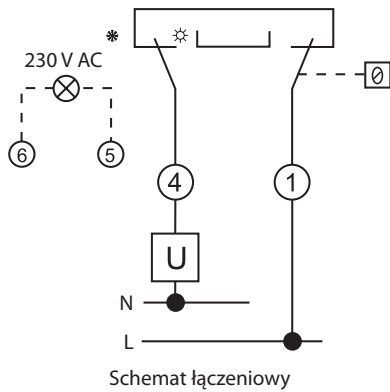
**1T.01.1**



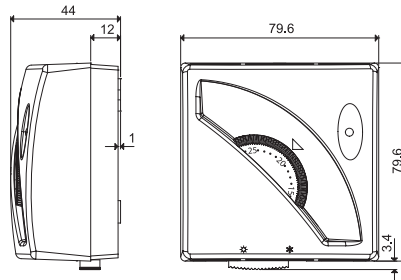
<b>Kolor</b>	
Biały	1T.01.1
<b>Dane techniczne</b>	
Czujnik	Kapsuła z gazem
Zasilanie	—
Ilość zestyków	1 P
Prąd znamionowy	16 A/250 V AC
Zakres wyświetlacza	—
Zakres temperatury	+7...+30 °C
Histeresa	0.4 - 0.8 °C
Gradient temperatury	1 °C/15 min
Automatyczny tryb nocny	—
Niezależnie nastawiane wartości temperatur	—
Blokada termostatu	Mechaniczna
Stopień ochrony	IP20
Montaż	Natynkowy
Rozdzielczość wyświetlacza	—
Dokładność przy +20 °C	—
Ochrona przed zamarzaniem	—
Funkcja oszczędzania energii	—
Przyciski	—
Nadzorowanie pracy	NIE
Podświetlany wyświetlacz	NIE
<b>Certyfikaty i dopuszczenia (wg typu)</b>	<b>CE EAC</b>

**Termostat pokojowy LATO/ZIMA**

- Przełącznik LATO/ZIMA
- Regulacja temperatury (+7...+30)°C
- Sygnalizacja świetlna obwodu roboczego



**1T.01.2**



<b>Kolor</b>	
Biały	1T.01.2
<b>Dane techniczne</b>	
Czujnik	Kapsuła z gazem
Zasilanie	—
Ilość zestyków	1 P
Prąd znamionowy	16 A/250 V AC
Zakres wyświetlacza	—
Zakres temperatury	+7...+30 °C
Histereza	0.4 - 0.8 °C
Gradient temperatury	1 °C/15 min
Automatyczny tryb nocny	—
Niezależnie nastawiane wartości temperatur	—
Blokada termostatu	Mechaniczna
Stopień ochrony	IP20
Montaż	Natynkowy
Rozdzielczość wyświetlacza	—
Dokładność przy +20 °C	—
Ochrona przed zamarzaniem	—
Funkcja oszczędzania energii	—
Przyciski	—
Nadzorowanie pracy	NIE
Podświetlany wyświetlacz	NIE
<b>Certyfikaty i dopuszczenia</b> (wg typu)	<b>CE ENEC</b>

**DANE TECHNICZNE**

ZASILANIE: 2 BATERIE ALKALICZNE 1,5 V AAA  
 ZAKRES REGULACJI TEMPERATURY: (+5...+37)°C  
 ZAKRES REGULACJI TEMPERATURY FUNKCJI PRZECIWZAMARZANIOWEJ: (+2...+8)°C  
 DYFERENCJAŁ TERMICZNY: do wybrania (0,2 - 0,5)°C  
 SONDA: NTC  
 STOPIEŃ OCHRONY: IP20  
 WYJŚCIE: PRZEKAŹNIK  
 OBCIĄŻALNOŚĆ STYKU: 5 A 250 V AC  
 MONTAŻ: ŚCIENNY

fig. 1

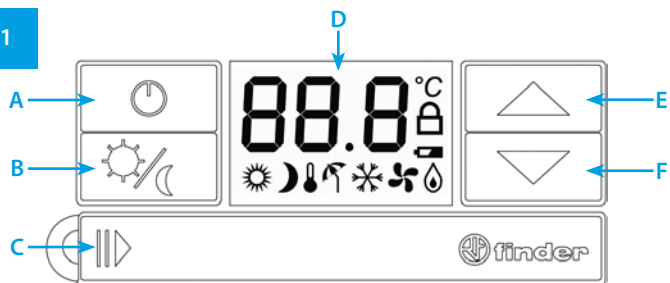


fig. 2



fig. 3

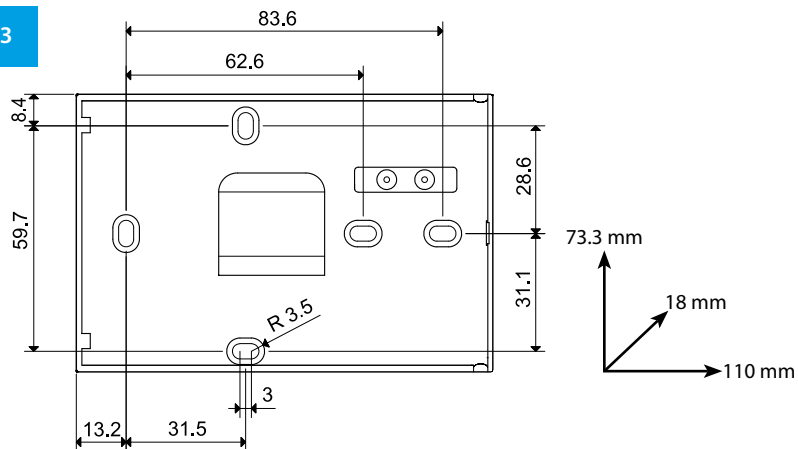


fig. 4

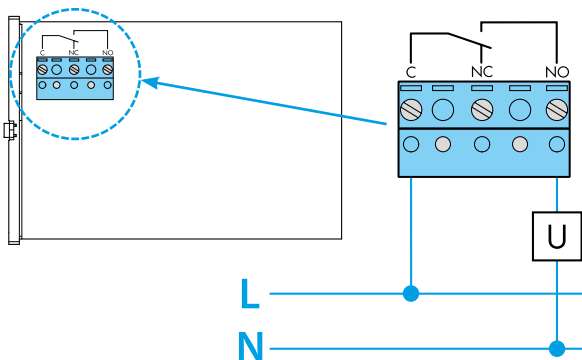


fig. 5



**OZNACZENIE STEROWAŃ (rys.1)**

- A **WŁĄCZONY/WYŁĄCZONYM** (Funkcja przeciwzamarzaniowa aktywna z termostatem OFF)
- B **DZIEŃ/NOC**
- C **WNĘKA NA BATERIE**
- D **WYŚWIETLACZ**
- E **ZWIĘKSZENIE**
- F **ZMNIJSZENIE**
- A + B **LATO/ZIMA**

**OZNACZENIA WYŚWIETLACZA (rys.1)**

<b>DZIEŃ</b>	<b>ZIMA</b>		<b>1T.31 ON</b> TEMPERATURA OTOCZENIA/ USTAWIONA
<b>NOC</b>	<b>KLIMATYZACJA ON</b>		
<b>FUNKCJA PRZECIWZAMARZANIOWA</b>	<b>OGRZEWANIE ON</b>		<b>1T.31 OFF</b> FUNKCJA PRZECIWZAMARZANIOWA
<b>LATO</b>	<b>BATERIA WYŁADOWANA</b>		
	<b>KŁÓDKA</b>		

**INSTALACJA I POŁĄCZENIA**

**⚠ ZALECENIA DOTYCZĄCE BEZPIECZEŃSTWA:** przed podłączeniem termostatu upewnić się, czy napięcie urządzenia, którym ma on sterować (kocioł gazowy, pompy, itp...) nie jest podłączone i czy napięcie to odpowiada wartości wskazanej wewnątrz termostatu.  
**USYTUOWANIE:** termostat powinien być zainstalowany z dala od źródeł ciepła (grzejniki, promienie słoneczne, kuchnie) i od drzwi/okien oraz w odległości około 1,5 m od podłoża.

**INSTALACJA**

- Otworzyć termostat naciskając na sworzeń znajdujący się po lewej stronie urządzenia (rys.2)
- Przymocować tylną część do ściany (rys.3)
- Dokonać połączenia ze skrzynką zaciskową zgodnie ze schematem elektrycznym (rys.4)

**SCHEMAT PODŁĄCZENIA (rys.4)**

- U ładunek
- C styk wspólny
- NO styk normalnie rozarty
- NC styk normalnie zwarty

**WŁĄCZENIE/WYŁĄCZENIE TERMOSTATU**

Nacisnąć przycisk .

**WYBRAĆ DYFERENCJAŁ TERMICZNY**

Poprzez naciśnięcie przycisków + przez 1 sekundę, gdy termostat jest wyłączony, można wyświetlić dyferencjał termiczny. Nacisnąć przycisk lub , aby ustawić wartość w przedziale od 0.2°C do 0.5°C. Po kilku sekundach na wyświetlaczu pojawi się napis OFF.

**FUNKCJA PRZECIWZAMARZANIOWA**

Przy wyłączonym termostacie (OFF) funkcja przeciwzamarzaniowa jest aktywna (ON). Ustawić temperaturę w przedziale wartości (+2...+8)°C przy pomocy przycisków lub . W przypadku włączenia kotła na wyświetlaczu pojawią się ikony .

**USTAWIENIE LATO/ZIMA**

Termostat może być stosowany do sterowania klimatyzatorów lub kotłów gazowych, w zależności, do którego z nich są podłączone.

Nacisnąć jednocześnie przyciski + (przez 1 sekundę), aby przejść z funkcji LATO na funkcję ZIMA i odwrotnie. Po włączeniu funkcji lato pojawi się ikona parasola słonecznego (wraz z ikoną wentylatora, gdy instalacja jest włączona), natomiast włączenie funkcji zimy jest sygnalizowane płatkami śniegu (wraz z ikoną płomienia, gdy instalacja jest włączona).

**USTAWIENIE FUNKCJI DZIEŃ/NOC**

Nacisnąć przycisk , aby zmienić ustawienie z dnia na noc i odwrotnie. Zaświecą się ikony - słońce dla sygnalizacji dnia, księżyc natomiast zasygnalizuje funkcję nocy.

**REGULACJA TEMPERATURY**

Wybrać funkcję LATO lub ZIMA, DZIEŃ lub NOC, i ustawić temperaturę w przedziale wartości (+5...+37)°C przy pomocy przycisków zwiększenie lub zmniejszenie .

- Nacisnąć przycisk lub przez 1 sekundę dla wyświetlenia ustawionej temperatury.
- Nacisnąć przycisk lub przez 2 sekundy dla zmiany ustawionej temperatury o 0,1°C.
- Nacisnąć przycisk lub przez 5 sekund dla zmiany ustawionej temperatury o 1°C.

**UWAGI DOTYCZĄCE FUNKCJONOWANIA**

- Podczas funkcjonowania na wyświetlaczu widnieje temperatura otoczenia
- Gdy na wyświetlaczu widoczna jest ikona , kocioł jest włączony (ON)
- Gdy na wyświetlaczu widoczna jest ikona , klimatyzator jest włączony (ON)

**BLOKADA TERMOSTATU**

Wciśnij przyciski + przez 3 sekundy, w celu zablokowania lub odblokowania termostatu. Symbol pokazuje, że termostat jest zablokowany.

**BATERIA**

Zasilanie: 2 BATERIE ALKALICZNE 1,5 V AAA.

Gdy baterie nie będą już w stanie zasilać poprawnie termostatu, na wyświetlaczu pojawi się ikona ; w celu wymiany baterii posłuż się rys.5; wyładowane baterie muszą być usuwane zgodnie z obowiązującymi przepisami.

