



finder[®]

SWITCH TO THE FUTURE

Termostaty programowane tygodniowo



Geolokalizacja



Komfort



Energooszczędność



Ekologia



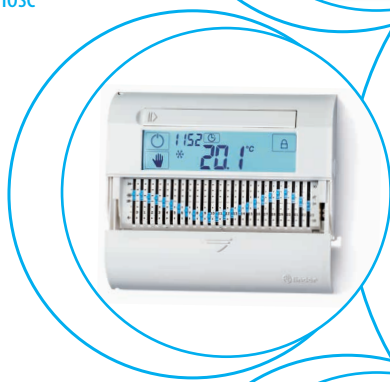
Elastyczność



Ogrzewanie i klimatyzacja



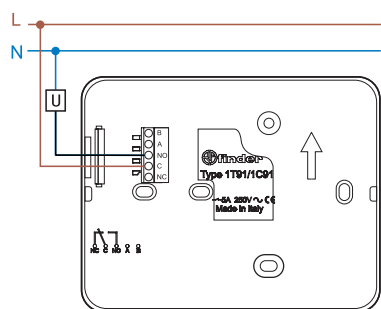
Automatyka budynków



SERIA
1C

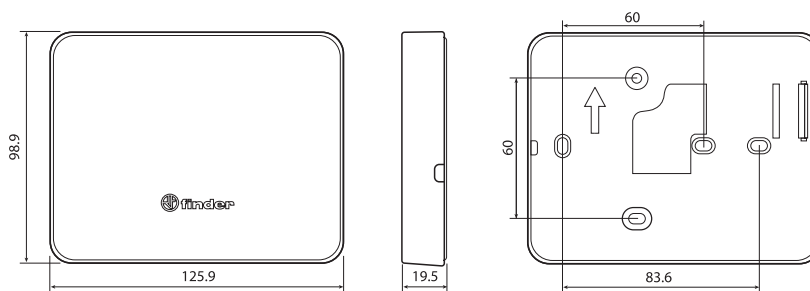
Chronotermostat WIFI

- Zdalne zarządzanie przy pomocy aplikacji (Android lub iOS)
- Ręczne lub automatyczne programowanie aplikacji
- Nietuzinkowy design
- Klawisze dotykowe
- 4 baterie 1.5 V AA
- Funkcja lato/zima
- Funkcja blokady kodem PIN
- Nastawa temperatury 5...37°C
- Zestyk 5 A 250 V AC



Schemat łączeniowy

NEW 1C.91



Kolor	Programowany tygodniowo
Biały	1C.91.9.003.0W07
Dane techniczne	
Czujnik	NTC
Zasilanie	4 baterie 1.5 V AA
Ilość zestyków	1 P
Prąd znamionowy	5 A/250 V AC
Zakres wyświetlacza	0...+50 °C
Zakres temperatury	+5...+37 °C
Histeresa	0.2 °C samoregulacja / ustawiane przez aplikację
Szybkość zmiany temperatury	—
Automatyczny tryb nocny	—
Niezależnie nastawiane wartości temperatur	od 5...37 °C
Blokada termostatu	Kod
Stopień ochrony	IP 20
Montaż	Powierzchnia
Rozdzielczość wyświetlacza	0.1 °C
Dokładność przy +20 °C	+/-0.5 °C
Ochrona przed zamarzaniem	+5 °C
Tygodniowo/dziennie	Tygodniowo
Minimalny programowalny okres	1 godzina
Funkcja oszczędzania energii	Geolokalizacja
Przyciski	Dotykowe
Nadzorowanie pracy	NIE
Podświetlany wyświetlacz	TAK
Komunikacja	Wi-Fi
Programowanie przez aplikację	TAK
Certyfikaty i dopuszczenia (wg typu)	CE EAC

Tryb programowania

Zdalna kontrola

Aplikacja Finder BLISS pozwala sterować chronotermostatem BLISS wifi bez względu na to, gdzie jesteś.

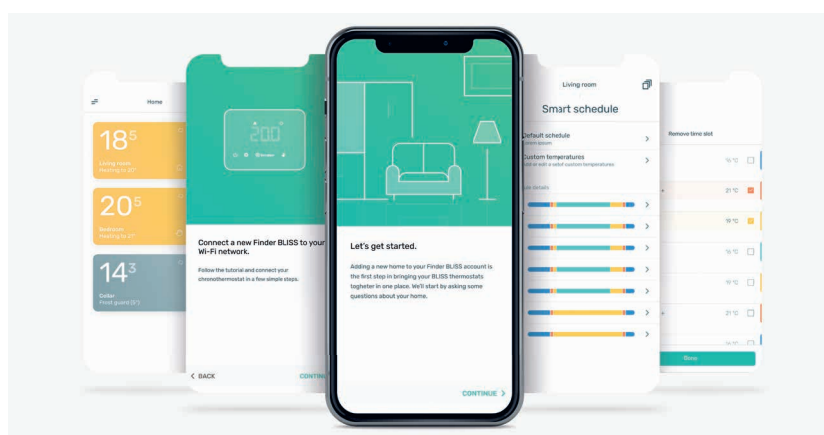
Podłączając BLISS WiFi do domowej sieci internetowej możesz:

- decydować o zmianie ustawień temperatury w dowolnym momencie
- aktywować funkcję **AUTOAWAY**, aby oszczędzać energię automatycznie, kiedy tylko wyjdiesz z domu
- tworzyć ulubione tygodniowe i dzienne programy
- zarządzać wszystkimi chronotermostatami w Twoim domu lub w różnych budynkach
- dzielić możliwość zarządzania chronotermostatem **BLISS** z innymi użytkownikami

Nowa aplikacja dla szybszego i łatwiejszego programowania



DOSTĘPNE NA



Dotykowe klawisze

Włącz ekran używając przycisku "Finder"



Dostosuj



Statystyki i raporty

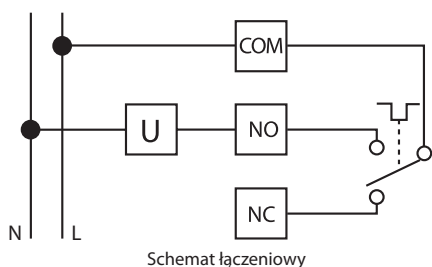
Zarządzanie historią użytkowania w wybranym okresie czasu.

Optymalizacja ogrzewania dzięki monitorowaniu uruchamiania się pieca dla większej oszczędności energii.

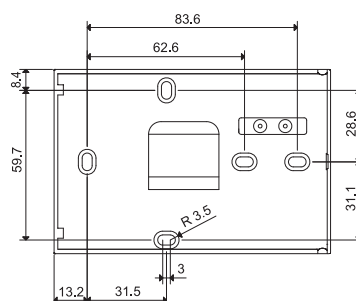
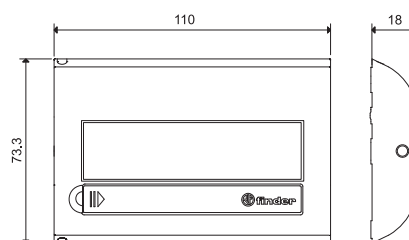


Programowalny termostat pokojowy

- Ekran dotykowy z łatwym programowaniem
- Możliwość programowania za pomocą smartfonów z opcją komunikacji NFC
- Jasne podświetlenie
- Oszczędność energii dzięki opcjom ECO1 i ECO2, nadzorowanie pracy i PIN
- 3 programowalne progi temperatury
- Minimalny programowalny okres wynosi 30 minut
- Funkcje: tryb imprezowy, zmiana parametrów wyświetlanej temperatury, ręczna nastawa czasu i daty, ochrona przed zamarzaniem, funkcja wykrywania zatrzymania pompy i funkcje kalibracji
- Przełącznik LATO/ZIMA
- Dwupoziomowa ochrona - prosta blokada ekranu lub trzycyfrowy PIN
- Programowanie przez NFC za pomocą specjalnej aplikacji
- Kalendarz z latami przestępnymi i czasem letnim i zimowym
- Wizualne i dźwiękowe sygnalizowanie przyciśnięcia przycisków i wprowadzania komend
- Kompatybilne z trójmodułowym systemem osprzętu elektroinstalacyjnego (np. typ 503)



1C.81



Kolor	Programowany tygodniowo
Biały RAL 9010	1C.81.9.003.0107
Metaliczny antracyt	1C.81.9.003.2107
Dane techniczne	
Czujnik	NTC
Zasilanie	2 baterie 1.5 V AAA
Ilość zestyków	1 P
Prąd znamionowy	5 A/250 V AC
Zakres wyświetlacza	0...+50 °C
Zakres temperatury	+5...+37 °C
Histeresa	0.1...0.9 °C
Szybkość zmiany temperatury	—
Automatyczny tryb nocny	—
Niezależnie nastawiane wartości temperatur	3
Blokada termostatu	Kod
Stopień ochrony	IP 20
Montaż	Powierzchnia
Rozdzielczość wyświetlacza	0.1 °C
Dokładność przy +20 °C	+/-0.5 °C
Ochrona przed zamarzaniem	+2...+8 °C
Tygodniowo/dziennie	Tygodniowo
Minimalny programowalny okres	30 min
Funkcja oszczędzania energii	E1 + E2
Przyciski	Ekran dotykowy
Nadzorowanie pracy	TAK
Podświetlany wyświetlacz	TAK
Komunikacja	NFC
Programowanie przez aplikację	TAK
Certyfikaty i dopuszczenia (wg typu)	CE EAC

Tryby programowania za pomocą NFC



**Nowa aplikacja do łatwego,
programowania urządzeń**



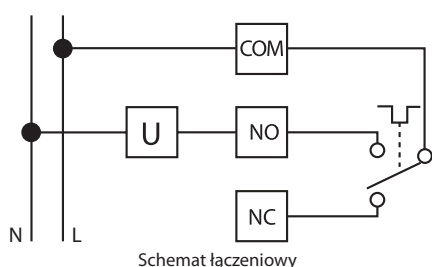
Pobierz aplikację **Finder Clima**

Finder Clima umożliwia zaprogramowanie termostatu 1C.81 za pomocą smartfonu z komunikacją NFC (Near Field Communication). Różnym termostatom znajdującym się w domu można przypisać różne nazwy i zapisać odnośne programy na telefonie. Po zbliżeniu smartfonu do termostatu, zaprogramowane wartości są natychmiast przesyłane. Aplikacja umożliwia zaprogramowanie tygodniowych temperatur, zmianę zaprogramowanej temperatury na 24 godziny, zawieszenie programu podczas urlopu, oraz regulowanie poziomu komfortu temperatury.

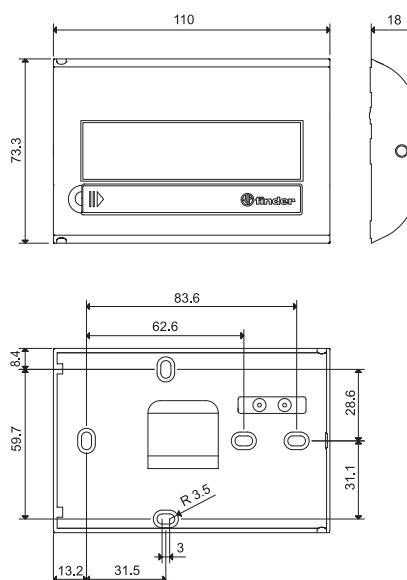
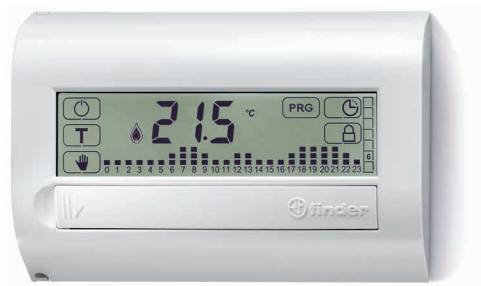
Aplikacja **Finder Clima** przeprowadzi cię krok po kroku przez całą procedurę!

Programowalny termostat pokojowy dotykowy podstawowy

- Ekran dotykowy z łatwym programowaniem
- Ultra-kompaktowa konstrukcja
- 3 programowalne progi temperatury
- Funkcje: tryb imprezowy, zmiana parametrów wyświetlanej temperatury, ręczna nastawa czasu i daty, ochrona przed zamrażaniem, funkcja wykrywania zatrzymania pompy i funkcje kalibracji
- Przełącznik LATO/ZIMA
- Prosta blokada ekranu lub trzycyfrowy PIN
- Kalendarz z latami przestępnymi i czasem letnim i zimowym
- Częściowa blokada ekranu lub całkowita blokada na PIN
- Przyciski wielofunkcyjne i multidotykowe
- Kompatybilne z trójmodułowym systemem osprzętu elektroinstalacyjnego (np. typ 503)



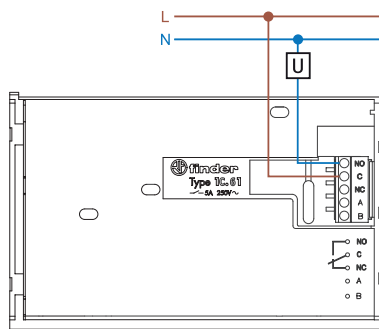
1C.71



Kolor	Programowany tygodniowo
Biały	1C.71.9.003.0007
Czarny	1C.71.9.003.2007
Dane techniczne	
Czujnik	NTC
Zasilanie	2 baterie 1.5 V AAA
Ilość zestyków	1 P
Prąd znamionowy	5 A/250 V AC
Zakres wyświetlacza	0...+50 °C
Zakres temperatury	+5...+37 °C
Histeresa	0.1...0.9 °C
Szybkość zmiany temperatury	—
Automatyczny tryb nocny	—
Niezależnie nastawiane wartości temperatur	3
Blokada termostatu	Kod
Stopień ochrony	IP 20
Montaż	Powierzchnia
Rozdzielczość wyświetlacza	0.1 °C
Dokładność przy +20 °C	+/-0.5 °C
Ochrona przed zamrażaniem	+2...+8 °C
Tygodniowo/dziennie	Tygodniowo
Minimalny programowalny okres	1 godzina
Funkcja oszczędzania energii	—
Przyciski	Ekran dotykowy
Nadzorowanie pracy	NIE
Podświetlany wyświetlacz	NIE
Komunikacja	—
Programowanie przez aplikację	—
Certyfikaty i dopuszczenia (wg typu)	CE EAC

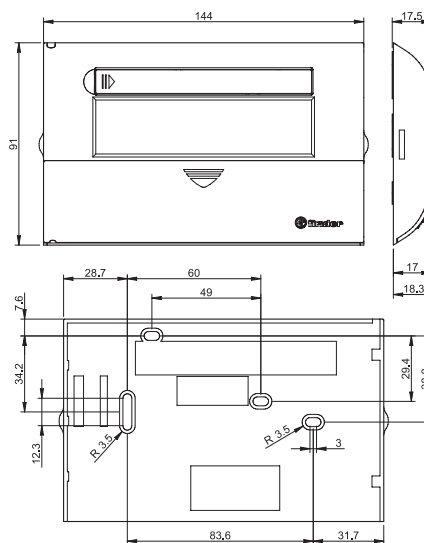
Programowalny tygodniowo termostat z ekranem dotykowym

- Ekran dotykowy z łatwym programowaniem
- Termostat tygodniowo dotykowo-suwakowy ultracienki 17 mm z szerokim wyświetlaczem
- Łatwość użytkowania
- Przełącznik LATO/ZIMA
- 24 punkty do nastawy temperatury
- Prosta blokada ekranu lub zaawansowana blokada PIN, z zachowaniem wszystkich ustawień
- Wizualne i dźwiękowe sygnalizowanie przyciśnięcia przycisków i wprowadzania komend
- Minimalny programowalny okres wynosi 15 minut
- Funkcja programowania tygodniowego umożliwia ustawienie dla każdego dnia trybu automatycznego, ręcznego lub wyłączenia OFF
- Funkcja kalibracji
- Termostat może wyświetlać lub pracować na podstawie temperatury zewnętrznej dzięki czujnikowi zewnętrznemu (akcesorium opcjonalne)
- Wejście dla zdalnego sterowania
- Dynamiczne ikony
- Kompatybilne z trójmodułowym systemem osprzętu elektroinstalacyjnego (np. typ 503)



Schemat łączeniowy

1C.61



Kolor	Programowany dziennie
Biały RAL 9010	1C.61.9.003.0101
Metaliczny antracyt	1C.61.9.003.2101
Dane techniczne	
Czujnik	NTC
Zasilanie	2 baterie 1.5 V AAA
Ilość zestyków	1 P
Prąd znamionowy	5 A/250 V AC
Zakres wyświetlacza	0...+50 °C
Zakres temperatury	+5...+37 °C (z suwakami: zima +6...+24 °C/ lato +18...+30 °C)/-20...+90 °C (z czujnikiem zewnętrznym)
Histereza	0.1...0.9 °C
Szybkość zmiany temperatury	—
Automatyczny tryb nocny	—
Niezależnie nastawiane wartości temperatur	Suwak
Blokada termostatu	Kod
Stopień ochrony	IP 20
Montaż	Powierzchnia
Rozdzielczość wyświetlacza	0.1 °C
Dokładność przy +20 °C	+/-0.5 °C
Ochrona przed zamarzaniem	+2...+8 °C
Tygodniowo/dziennie	Dziennie + 7 dni
Minimalny programowalny okres	1 godz. lub 15 min - dziennie/tygodniowo (tygodniowo: tylko tryby Auto, Manual i OFF)
Funkcja oszczędzania energii	—
Przyciski	Ekran dotykowy
Nadzorowanie pracy	NIE
Podświetlany wyświetlacz	TAK
Komunikacja	—
Programowanie przez aplikację	—
Certyfikaty i dopuszczenia (wg typu)	CE ENEC

Akcesoria



01C.61

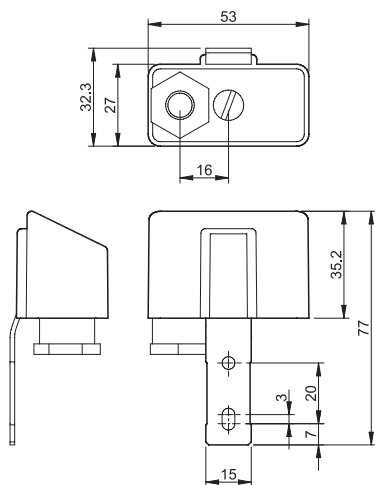
Zewnętrzny czujnik temperatury	01C.61
Czułość	(-20...+90)°C
Rozdzielczość	0.1 °C (-9.9...+90)°C 1 °C (-10...-20)°C
Maks. długość przewodu	m 20
Stopień ochrony	IP 54

Czujnik 01C.61 służy do mierzenia temperatury na zewnątrz pomieszczenia, w którym znajduje się termostat 1C.61. Czujnik 1C.61 może wyświetlać temperaturę zewnętrzną (i regulować ją w stosunku do czujnika wewnętrznego) lub wyświetlać i regulować temperaturę w stosunku do czujnika zewnętrznego.

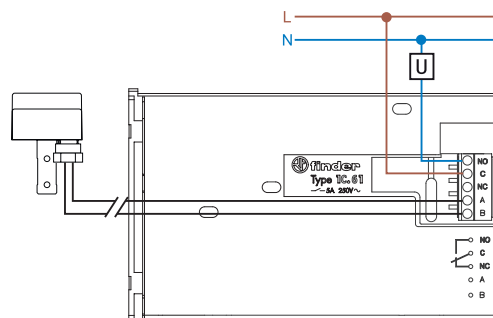
Czujnik 01C.61 komunikuje się z termostatem 1C.61 za pomocą specjalnego systemu cyfrowego.

Można zastosować wyłącznie ten czujnik.

Wymiary

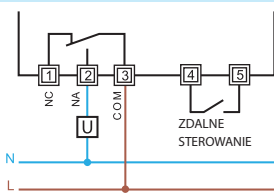
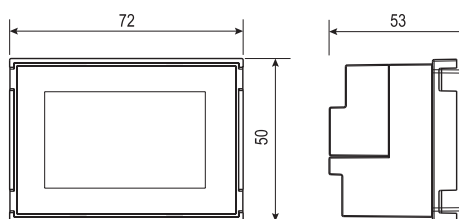


Schemat połączeń



Programowalny tygodniowo termostat z ekranem dotykowym

- Łatwość użytkowania
- Programowalny tygodniowo termostat pokojowy z EKRANEM DOTYKOWYM
- Kalendarz z latami przestępnymi i czasem letnim i zimowym
- Przełącznik LATO/ZIMA
- 3 programowalne progi temperatury
- Funkcje: ochrona przed zamarzaniem, automatyczne sterowanie, ręczne sterowanie, program wakacyjny, funkcja wykrywania zatrzymania pompy
- Wizualne i dźwiękowe sygnalizowanie przyciśnięcia przycisków i wprowadzania komend
- Dwupoziomowa ochrona - prosta blokada ekranu lub trzycifrowy PIN - zdalne sterowanie
- Kompatybilne z trójmodułowym systemem osprzętu elektroinstalacyjnego
- 1 zestyk przełączny 5 A/250 V AC
- Kompatybilny z ramkami:
 - ABB seria Chiara
 - ABB seria Mylos
 - Ave seria S44
 - BTicino seria Axolute
 - BTicino seria Light
 - BTicino seria Light tech
 - BTicino seria Living
 - BTicino seria Livinglight
 - BTicino seria Matix
 - Gewiss seria Chorus
 - Vimar seria Eikon
 - Vimar seria Eikon Evo
 - Vimar seria Idea
 - Vimar seria Plana
 - Vimar seria Arkè
 - Adapter 01C.51 dla ramek BTicino serii Livinglight Air


1C.51

Kolor

Biały 1C.51.9.003.0007

Czarny 1C.51.9.003.2007

Dane techniczne

Czujnik	NTC
Zasilanie	2 baterie 1.5 V AAA
Ilość zestyków	1 P
Prąd znamionowy	5 A/250 V AC
Zakres wyświetlacza	0...+50 °C
Zakres temperatury	+5...+37 °C
Histeresa	0.1...0.9 °C
Szybkość zmiany temperatury	—
Automatyczny tryb nocny	—
Niezależnie nastawiane wartości temperatur	3
Blokada termostatu	Kod
Stopień ochrony	IP 20
Montaż	Ramka trójmodułowa
Rozdzielczość wyświetlacza	0.1 °C
Dokładność przy +20 °C	+/-0.5 °C
Ochrona przed zamarzaniem	+2...+8 °C
Tygodniowo/dziennie	Tygodniowo
Minimalny programowalny okres	1 godz.
Funkcja oszczędzania energii	—
Przyciski	Ekran dotykowy
Nadzorowanie pracy	NIE
Podświetlany wyświetlacz	TAK
Komunikacja	—
Programowanie przez aplikację	—

Certyfikaty i dopuszczenia (wg typu)
