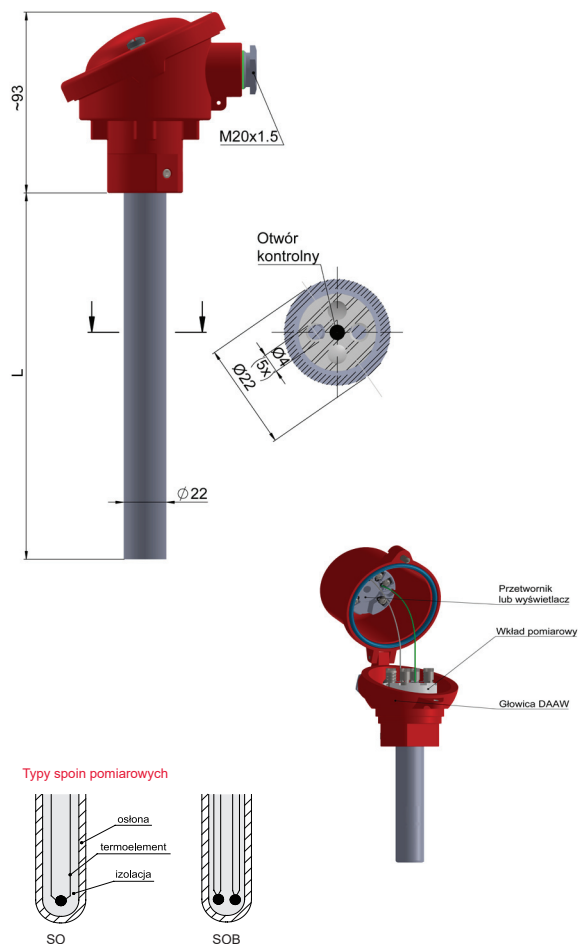


Czujniki temperatury z wymiennymi wkładami pomiarowymi TTJU-11, TTKU-11, TTJUO-11, TTKUO-11

Dane techniczne

Zakres pomiarowy / element przetwarzający		
(-40 ÷ 750) °C	J	kl. 2
(-40 ÷ 1200) °C	K	kl. 2
Wkład pomiarowy – str. 47		
– termoelektryczny wkład drutowy WD-K/J-16		
– długość wkładu: $L_w = L + 35$ mm		
– z otworem kontrolnym $\varnothing 4$ mm dla typu T...UO-11		
Osłona		
– materiał: stal żarowytrzymała 1.4841, max. temperatura 1150 °C*		
– materiał: stal żaroodporna 1.4762, max. temperatura 1150 °C*		
– materiał: stal żaroodporna 15Cr25T, max. temperatura 1000 °C*		
– długość L [mm]: 300÷3000		
Głowica		
– AA, IP53, (-40 ÷ 100) °C		
– DAAW, IP65, (-40 ÷ 100) °C (pod przetwornik)		
Opcje		
– termoelement J, K: kl. 1		
Wyposażenie dodatkowe		
– przetworniki temperatury – str. 225÷241		
– przewody kompensacyjne – str. 197		
– uchwyty mocujące – str. 216		



Tolerancja dla klas termoelementów wg normy PN-EN 60584

Termoelement	Klasa 1		Klasa 2	
	Zakres [°C]	Tolerancja [°C]	Zakres [°C]	Tolerancja [°C]
J Fe-CuNi	(-40÷375) (375÷750)	±1,5 ±0,004 [t]	(-40÷333) (333÷750)	±2,5 ±0,0075 [t]
K NiCr-NiAl	(-40÷375) (375÷1000)	±1,5 ±0,004 [t]	(-40÷333) (333÷1200)	±2,5 ±0,0075 [t]

Sposób zamawiania

Czujnik temperatury	...	T	...	U	...	11-
Pojedynczy	bez ozn.									
Podwójny	2									
Z przetwornikiem (tylko jeden obwód)	AP lub AP2									
Termoelement Fe-CuNi			TJ							
Termoelement NiCr-NiAl			TK							
Bez otworu kontrolnego				bez ozn.						
Otwór kontrolny $\varnothing 4$				O						
Długość osłony L [mm]						850*				
Klasa termoelementu								1, 2		
Materiał osłony						1.4841, 1.4762, 15Cr25T				
Typ przetwornika										Tx*
Nastawy temperatury przetwornika										(0 ÷ 400) °C*

* lub inne wg uzgodnień

Przykład zamówienia

TTJU-11-500-1-1.4841