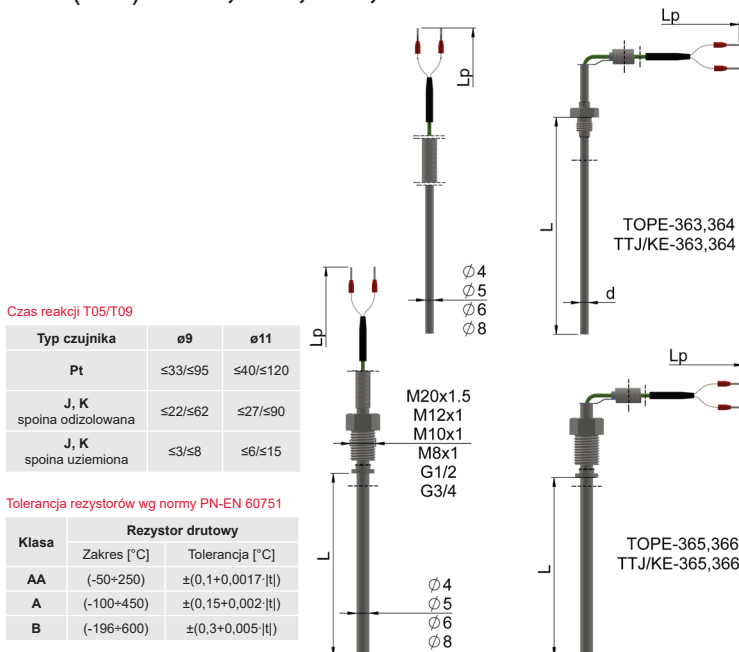


Czujniki temperatury elementów maszyn i urządzeń TOPE-363, 364, 365, 366, TT(J/K)E-363, 364, 365, 366

Dane techniczne

Zakres pomiarowy / element przetwarzający		
(-50 ÷ 400) °C	Pt100	kl. B
(-40 ÷ 400) °C	J, K	kl. 2
Osłona		
– materiał: stal 1.4541		
– długość L [mm]: 50÷1000		
Wymiar gwintu	Max. średnica osłony	
	TOPE 363, 364	TOPE 365, 366
M8x1	5	4
M10; M10x1; G½	6	5
M12; M12x1,5; M12x1	8	6
G¾; M14x1,5	9	8
G¾; M16x1,5	10	9
G¾; M20x1,5	14	12
Przewód		
– linka Cu lub linka termoparowa: 2x0,22 mm ²		
– izolacja z włókna szklanego w oplocie metalowym		
– długość L _p = 1,5m (standard)		
– spoina pomiarowa dla TC: odizolowana SO		
– rezystancja przewodów Cu ~0,14 Ω/m ~-0,36 °C		
Opcje		
– Pt500, Pt1000, Ni100, Ni1000		
– inne izolacje przewodu wg uzgodnień:		
izolacja silikonowa, temperatura pracy do 180 °C		
izolacja teflonowa, temperatura pracy do 200 °C		
izolacja PVC, temperatura pracy do 100 °C		
– spoina pomiarowa dla TC: uziemiona SP		
– linia 3-, 4-przewodowa dla RTD		
– Pt100: kl. A (-30 ÷ 300) °C, kl. AA (0 ÷ 150) °C; TC: kl. 1		
– inne gwinty calowe i metryczne wg uzgodnień		



Czas reakcji T05/T09

Typ czujnika	ø9	ø11
Pt	≤33/≤95	≤40/≤120
J, K spoina odizolowana	≤22/≤62	≤27/≤90
J, K spoina uziemiona	≤3/≤8	≤6/≤15

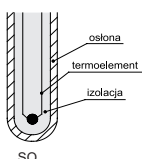
Tolerancja rezystorów wg normy PN-EN 60751

Klasa	Rezystor drutowy	
	Zakres [°C]	Tolerancja [°C]
AA	(-50÷250)	±(0,1+0,0017· t)
A	(-100÷450)	±(0,15+0,002· t)
B	(-196÷600)	±(0,3+0,005· t)

Tolerancja dla klas termoelementów wg normy PN-EN 60584

Termoelement	Klasa 1		Klasa 2	
	Zakres [°C]	Tolerancja [°C]	Zakres [°C]	Tolerancja [°C]
J Fe-CuNi	(-40÷375) (375÷750)	±1,5 ±0,004 t	(-40÷333) (333÷750)	±2,5 ±0,0075 t
K NiCr-NiAl	(-40÷375) (375÷1000)	±1,5 ±0,004 t	(-40÷333) (333÷1200)	±2,5 ±0,0075 t

Typy spoin pomiarowych



Sposób zamawiania

Czujnik temperatury	T	...	E-36
Rezystor Pt	OP													
Termoelement Fe-CuNi	TJ													
Termoelement NiCr-NiAl	TK													
Króciec spawany: wersja prosta			3											
Króciec spawany: wersja kątowna			4											
Króciec obrotowy: wersja prosta			5											
Króciec obrotowy: wersja kątowna			6											
Długość osłony L [mm]				50*										
Średnica osłony d [mm]					4, 5, 6, 8									
Wymiar gwintu						G½; M8x1*								
Izolacja przewodu: silikon													Si	
Izolacja przewodu: włókno szklane w oplocie													Ws	
Izolacja przewodu: teflon													F	
Typ rezystora														Pt100*
Spoina odizolowana od osłony	dla													SO
Spoina zwarta z osłoną (uziemiona)	TC													SP
Klasa rezystora														A, B*
Klasa termoelementu														1, 2
Obwód pomiarowy dla RTD														2, 3, 4
Długość przewodu L _p [m]														1,5m*

* lub inne wg uzgodnień

Przykład zamówienia

TOPE-363-100-4-M8x1-Si-Pt100-B-2-2m