

## Czujniki temperatury elementów maszyn i urządzeń TOPI-M12, TONI-M12

### Dane techniczne

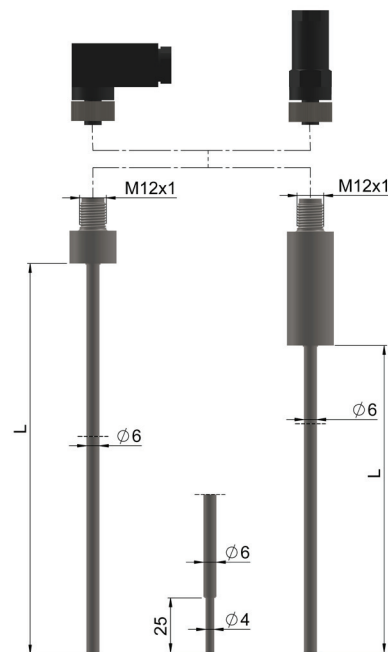
Zakres pomiarowy / element przetwarzający	
(-200 ÷ 250) °C	<b>Pt100</b> kl. B
(-50 ÷ 250) °C	<b>Ni100</b>
Osłona	
– materiał: stal 1.4541	
– długość L [mm]: 50+1000	
– osłona prosta: ø6 mm (standard)	
Typ złącza wyjścia	
– wtyk skręcany M12-4 pin (IP67)	
– temperatura pracy złącza (-25 ÷ 85) °C	
Opcje	
– Pt500, Pt1000, Ni1000	
– podwójny obwód pomiarowy, linia 2-przewodowa	
– osłona przewężana ø6/ø4 mm	
– inne średnice osłon wg uzgodnień	
– Pt100: kl. A (-30 ÷ 250) °C, kl. AA (0 ÷ 150) °C	
Wyposażenie dodatkowe	
– przetwornik temperatury (4 ÷ 20) mA, RT-02 - konfigurowalny (tylko czujnik pojedynczy)	
– nakręcane gniazdo, proste lub kątowe z dławikiem PG7 (zakres dławionych średnic kabla: 4+6 mm), PG9 (zakres dławionych średnic kabla: 6+8 mm), przekrój przewodu do 0,5 mm <sup>2</sup>	
– uchwyty mocujące: UG-1, UG-3, UG-8, UZK-1 – str. 215+216	
– osłony zewnętrzne: OG, OS-4 – str. 203+204	

#### Czas reakcji T05/T09

Typ czujnika	ø9	ø11
Pt	≤33/≤95	≤40/≤120

#### Tolerancja rezystorów wg normy PN-EN 60751

Klasa	Rezystor drutowy	
	Zakres [°C]	Tolerancja [°C]
AA	(-50+250)	±(0,1+0,0017· t )
A	(-100+450)	±(0,15+0,002· t )
B	(-196+600)	±(0,3+0,005· t )



### Sposób zamawiania

Czujnik temperatury	...	T	...	I-M12	-	...	...	...	...	...	...	...	...	...	...	...
Pojedynczy	bez ozn.															
Pojedynczy z przetwornikiem	AP															
Podwójny	2															
Rezystor Pt		OP														
Rezystor Ni		ON														
Długość osłony L [mm]																100*
Średnica końcówki [mm]																6, 4
Typ rezystora																Pt100*
Klasa dokładności																A, B*
Obwód pomiarowy																2, 3, 4
Gniazdo: proste																R
Gniazdo: kątowe																K
Dławik																PG7 PG9
Typ przetwornika																RT-02*
Nastawy temperatury przetwornika																(0 ÷ 100) °C*

\* lub inne wg uzgodnień

### Przykład zamówienia

TOPI-M12-200-4-Pt100-A-3-RPG7