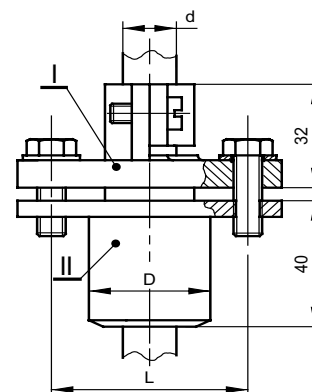


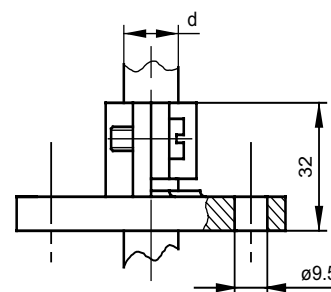
Uchwyty gwintowane i zaciskowe stanowią dodatkowe wyposażenie do czujników temperatury nie posiadających łączników gwintowanych i kołnierzy. Służą do instalowania czujników w miejscach pomiaru i są tak skonstruowane, że umożliwiają ich zamocowanie w dowolnym miejscu osłony, tzn., pozwalają zanurzyć czujnik w mierzonym ośrodku na dowolną głębokość. Uchwyty gwintowane zapewniają szczelność przy ciśnieniu nie przekraczającym 0,1 MPa.

Dane techniczne

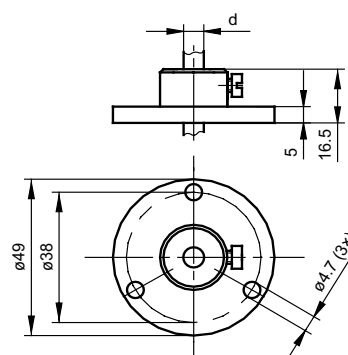
UZ-11 uchwyt zaciskowy			
Materiał: kołnierz I – staliwo L II 600, kołnierz II – stal St3S			
Uszczelnienie: pierścienia teflonowy PTFE – do 200°C w powietrzu Opcja: sznur ceramiczny – do 650°C w powietrzu – typ UZ-11T			
Typ	L (mm)	d (mm)	D (mm)
UZ-11-15	55	16	35
UZ-11-22	70	23	40
UZ-11-32		33	50



UZ-21 uchwyt zaciskowy			
Materiał: kołnierz – staliwo L II 600 obejma – staliwo L II 600			
Typ	Średnica osłony	L (mm)	d (mm)
UZ-21-15	ø15	55	16
UZ-21-22	ø22	70	23
UZ-21-32	ø32	70	33
UZ-21-26-29	ø26-29	70	29



UZK-1 uchwyt kołnierzowy
Materiał: aluminium (niklowane)
Sposób mocowania: wkręt samogwintujący ST 4,8x9,5 – C – Z wg PN-EN ISO 7049:1999
Na rurę d [mm] = 6, 8



Kod wyrobu

1	<input type="text"/>	Typ uchwytu	
		UZ-21, UZ-11, UZ-11T	zaciskowy
		UZK-1	kołnierzowy (tylko d [mm]: 6-10)
2	<input type="text"/>	Średnica rury d	
		22	22 mm
			inne parametry wg uzgodnień

1 2

UZ - -

Przykład zamówienia: **UZ-11-22**