

Czujniki temperatury z wymiennymi wkładami pomiarowymi TOPGI-1., TTJGI-1., TTKGI-1.

Dane techniczne

Zakres pomiarowy / element przetwarzający		
(-200 ÷ 600) °C	Pt100	kl. B
(-40 ÷ 600) °C	J, K	kl. 2
Wkład pomiarowy – str. 43+44		
– rezystancyjny (średnice [mm]: ø3; ø6; ø8)		
– termoelektryczny (średnice [mm]: ø3; ø4,5; ø6; ø8)		
– linia 2-, 3-, 4-przewodowa (dla Pt100)		
– linia 2-, 3-przewodowa (dla 2xPt100)		
– W1 wkład rurkowy, L [mm]: 50÷1000		
– W2 wkład płaszczowy, L _{min.} [mm]: 100		
– długość wkładu: L _w = L + 157 mm		
Osłona		
– materiał części dystansowej: stal 1.4541		
– wkład nie osłonięty w części zanurzeniowej		
– do zabudowy w dodatkowych osłonach procesowych: OSG, OTG, OGG, SW, SWT, SWG – str. 200+214		
Głowica		
– BA, IP55, (-40 ÷ 100) °C		
Opcje		
– lokalny wyświetlacz w głowicy DANAWwin – str. 220		
– Pt500, Pt1000, Ni100, Ni1000, N, T		
– inne gwinty calowe i metryczne wg uzgodnień		
– typy spoin pomiarowych – str. 13		
– głowice: str. 217+218 (np. nierdzewna BEG; aluminiowa NA, IP65; zamykana na zatrzask NA)		
– Pt100: kl. A (-100 ÷ 450) °C, kl. AA (-50 ÷ 250) °C; (dla ø6 i ø8) TC: kl. 1		
Wyposażenie dodatkowe		
– przetworniki temperatury – str. 225+241		
– przewody kompensacyjne – str. 197		

Czas reakcji T05/T09

Typ czujnika	ø9	ø11
Pt	≤33/≤95	≤40/≤120
J, K spoina odizolowana	≤22/≤62	≤27/≤90
J, K spoina uziemiona	≤3/≤8	≤6/≤15

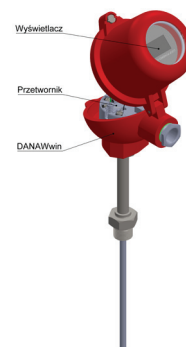
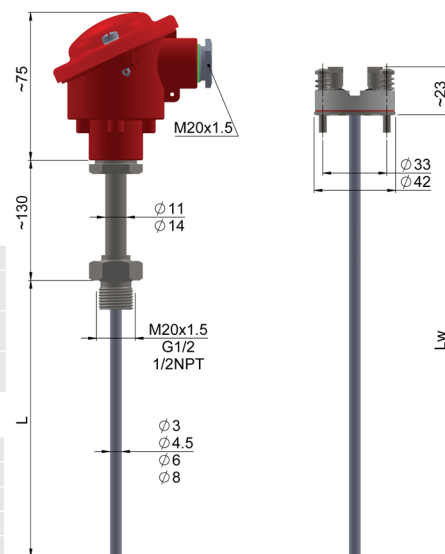
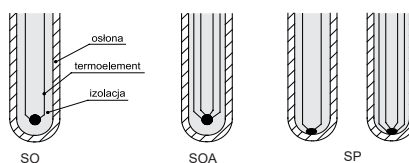
Tolerancja rezystorów wg normy PN-EN 60751

Klasa	Rezystor drutowy	
	Zakres [°C]	Tolerancja [°C]
AA	(-50÷250)	±(0,1+0,0017· t)
A	(-100÷450)	±(0,15+0,002· t)
B	(-196÷600)	±(0,3+0,005· t)

Tolerancja dla klas termoelementów wg normy PN-EN 60584

Termoelement	Klasa 1		Klasa 2	
	Zakres [°C]	Tolerancja [°C]	Zakres [°C]	Tolerancja [°C]
J Fe-CuNi	(-40÷375) (375÷750)	±1,5 ±0,004 t	(-40÷333) (333÷750)	±2,5 ±0,0075 t
K NiCr-NiAl	(-40÷375) (375÷1000)	±1,5 ±0,004 t	(-40÷333) (333÷1200)	±2,5 ±0,0075 t

Typy spoin pomiarowych



Sposób zamawiania

Czujnik temperatury	...	T	...	GI-1.
Pojedynczy		bez ozn.												
Podwójny		2												
Pojedynczy z przetwornikiem		AP												
Podwójny z przetwornikiem (tylko jeden obwód)		AP2												
Podwójny z dwoma przetwornikami		2AP2												
Z lokalnym wyświetlaczem (tylko pojedynczy)		APW												
Rezystor Pt														
Termoelement Fe-CuNi														
Termoelement NiCr-NiAl														
Z wkładem W1								1						
Z wkładem W2								2						
Spoina odizolowana od osłony														
Spoina podwójna odizolowana od osłony		dla												
Spoina zwarta z osłoną (uziemia)		TC												
Wymiar L [mm]													100*	
Średnica wkładu [mm]														6*
Wymiar gwintu														G½; M20x1,5*
Klasa rezystora														A, B*
Klasa termoelementu														1, 2
Obwód pomiarowy dla RTD														2, 3, 4
Typ przetwornika														RT-01*
Nastawy temperatury przetwornika														(0 ÷ 400) °C*

* lub inne wg uzgodnień

Przykład zamówienia

TOPGI-11-160-6-M20x1,5-B-2