



AP 108

Czujnik przeznaczony jest do pomiaru temperatury głównie w przemysłowych zbiornikach ciśnieniowych, wszędzie tam gdzie połączenia gwintowane stwarzają trudności z odkręcaniem. Dzięki swojej budowie (wymienny wkład pomiarowy) znajduje zastosowanie w wielu aplikacjach przemysłowych, wymiana wkładu pomiarowego nie powoduje rozszczelnienia instalacji technologicznej. Sprężynujące mocowanie wkładu zapewnia doskonały kontakt z osłoną czujnika.

Dane techniczne

Zakres pomiarowy / element przetwarzający

(-200 ÷ 600) °C **Pt100** kl. B
 (-40 ÷ 700) °C **J, K** kl. 2

Wkład pomiarowy

- linia 2-, 3-, 4-przewodowa (dla Pt100)
- linia 2-, 3-przewodowa (dla 2xPt100)
- długość wkładu: $L_w = L + 225$ mm

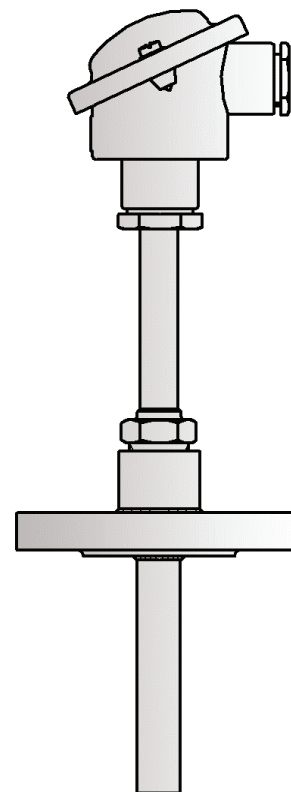
Osłona

- materiał: stal 1.4541
- SWG gwint procesowy: M20x1,5; G½; ½NPT
- SWT kołnierz: DN20PN16B1 wg PN-EN 1092-1*
- gwint przyłączeniowy M20x1,5
- średnica osłony $d_{min.}$ [mm]: 16
- wymiary osłon: $L_{max.}$ [mm]: 570

Głowica

- BA, IP55, (-40 ÷ 100) °C

Inne parametry według uzgodnień



Opcje

Zastosowanie przetwornika temperatury

W głowicy przyłączeniowej istnieje możliwość zainstalowania przetwornika temperatury w podstawowych wersjach (4 ÷ 20) mA, (0 ÷ 10) V jak i z protokołami komunikacyjnymi HART, PROFIBUS. Montaż przetworników odbywa się bezpośrednio na wkładzie pomiarowym (w miejsce kostki zaciskowej) lub w podwyższonej pokrywie głowicy (rozwiązanie to daje możliwość montażu dwóch przetworników).

Zastosowanie lokalnego wyświetlacza

Czujniki mogą być wyposażone w głowicę przyłączeniową umożliwiającą zamontowanie lokalnego wyświetlacza LED. Wyświetlacz ten pracuje w pętli prądowej (4 ÷ 20) mA. Wersja ta umożliwia lokalny odczyt temperatury oraz transmisję analogowego sygnału prądowego.

Wykonanie ATEX

Do zastosowań w obszarach zagrożonych wybuchem dostępne są konstrukcje w wykonaniu:

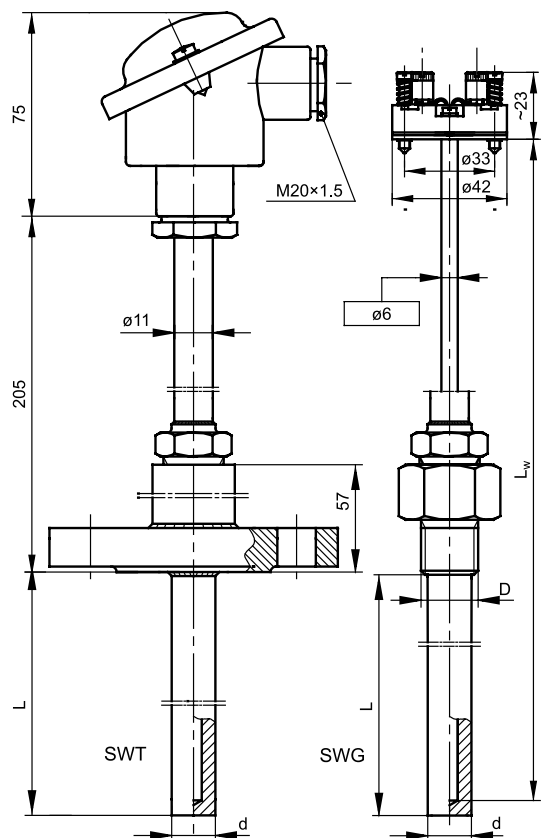
- iskrobezpiecznym **Exi**
- ognioszczelnym **Exd**

Wykonania te posiadają certyfikat badania typu WE na zgodność z dyrektywą 94/9/EC(ATEX)

Wykonanie niekatalogowe

W zależności od potrzeb istnieje możliwość zmiany długości zanurzeniowej, gwintu przyłącza procesowego, kształtu i materiału osłony, typu głowicy oraz parametrów wkładu pomiarowego.

Limatherm Sensor Sp. z o.o. wykonuje sprawdzenia potwierdzone Świadectwem Wzorcowania Akredytowanego Laboratorium Pomiarów Temperatury



Długość standardowa

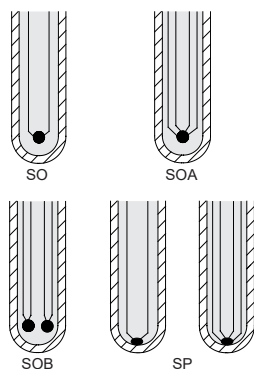
Długość zanurzeniowa L [mm]	Długość wkładu pomiarowego L _w [mm]
100	325
150	375
200	425
250	475

Ciśnienie maksymalne dla osłony ø18 mm w temp. 500 °C

Długość L [mm]	Maksymalne ciśnienie [MPa]	
	wody	powietrza
100	25	15
200		12

wartości wyliczone przy maksymalnej prędkości przepływu pary 25 m/s i wody 3 m/s przy standardowej średnicy osłony 9 mm

Typy spoin pomiarowych dla termoelementów



Tolerancja dla klas czujników z rezystorami Pt wg normy PN-EN 60751

Klasy czujników	Zakres stosowania [°C]	Wzór na obliczenie dopuszczalnych odchyłek [°C]
AA	(-50 ÷ 250)	$T = \pm(0,10 + 0,0017 t)$
A	(-100 ÷ 450)	$T = \pm(0,15 + 0,002 t)$
B	(-196 ÷ 600)	$T = \pm(0,3 + 0,005 t)$

|t| - wartość bezwzględna temperatury

Obwód pomiarowy

1 x Pt100			2 x Pt100			1 x TC	2 x TC
2-przew	3-przew	4-przew	2-przew	3-przew	4-przew	2-przew	2-przew
✓	✓	✓	✓	✓	x	✓	✓

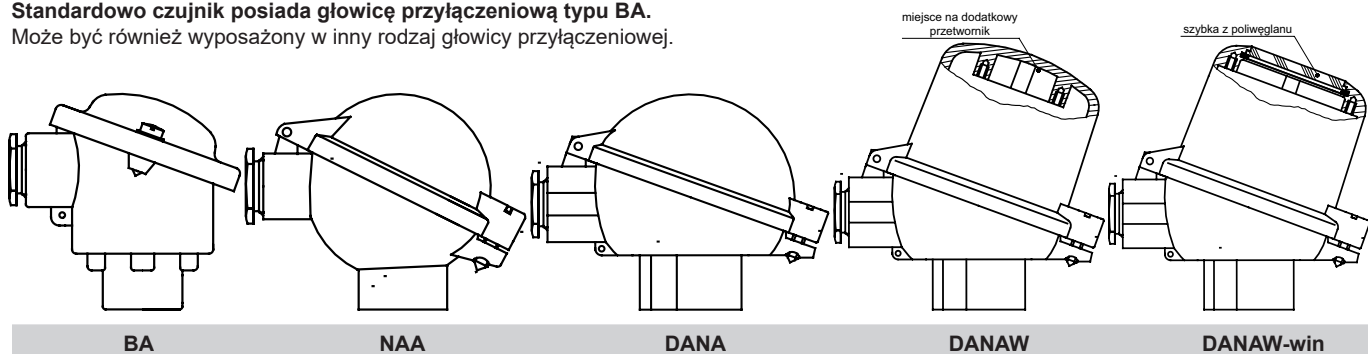
Tolerancja dla klas termoelementów wg normy PN-EN 60584

Typ termoelementu	Klasa 1		Klasa 2	
	Zakres stosowania [°C]	Tolerancja [°C]	Zakres stosowania [°C]	Tolerancja [°C]
J Fe-CuNi	od -40 do +375 od +375 do +750	±1,5 ±0,004 t	od -40 do +333 od +333 do +750	±2,5 ±0,0075 t
K NiCr-NiAl	od -40 do +375 od +375 do +1000	±1,5 ±0,004 t	od -40 do +333 od +333 do +1200	±2,5 ±0,0075 t

|t| - wartość bezwzględna temperatury

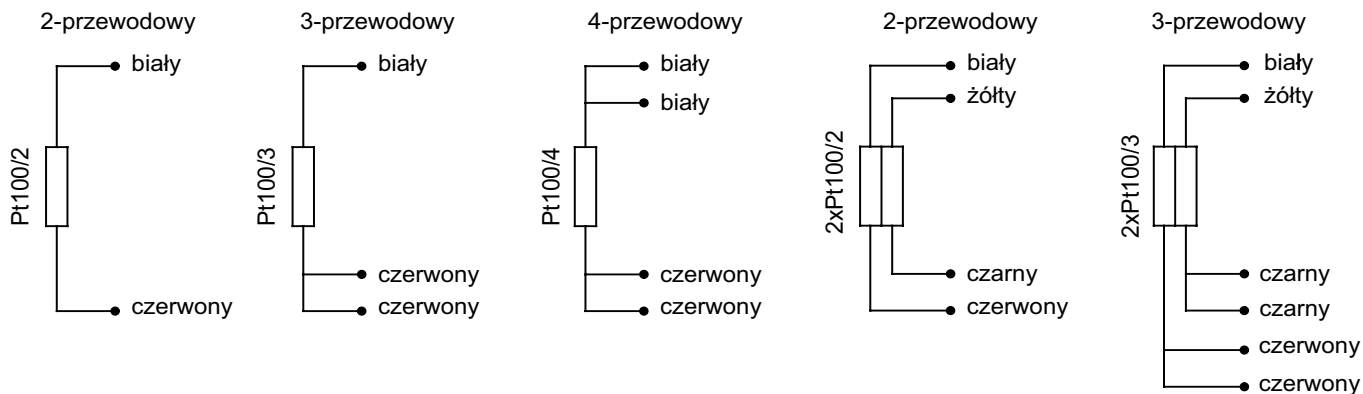
Rodzaje głowic przyłączeniowych

Standardowo czujnik posiada głowicę przyłączeniową typu BA.
 Może być również wyposażony w inny rodzaj głowicy przyłączeniowej.

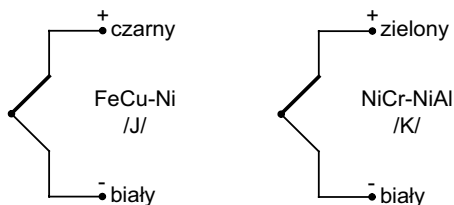


Schematy połączeń

Pt100 (rezystor termometryczny)



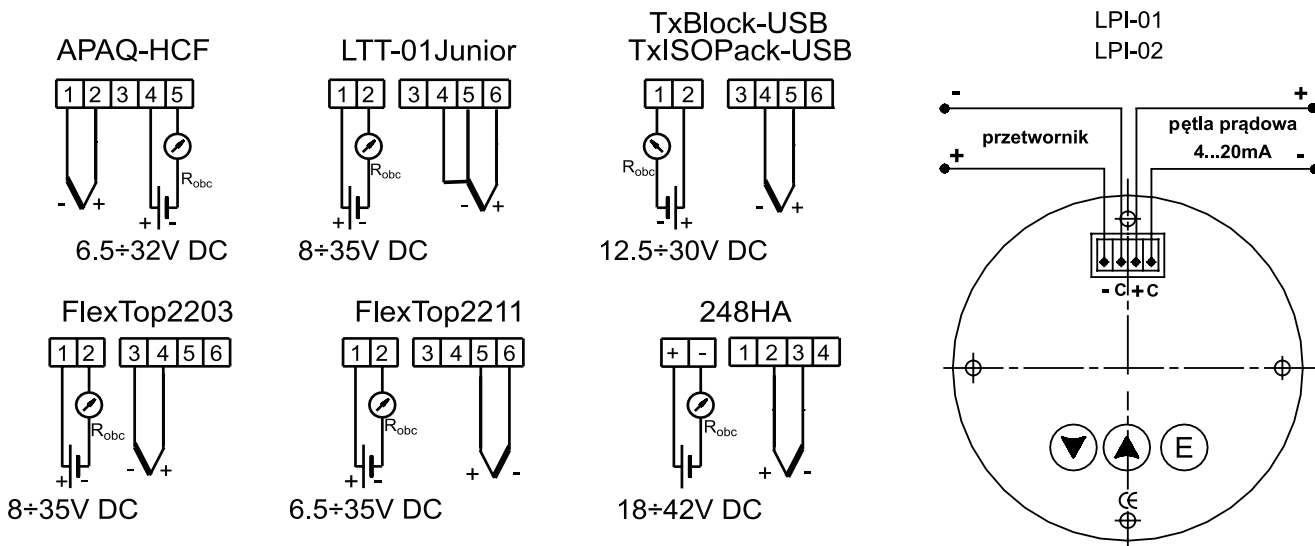
TC (termoelement)



w czujnikach podwójnych jeden z termoelementów jest dodatkowo wyróżniony

Przetworniki

Lokalny wyświetlacz LED



Kod wyrobu

		Wersja czujnika	
		AP	z przetwornikiem
		2AP	z dwoma przetwornikami
0	<input type="text"/>	APW	z wyświetlaczem
		bez oznaczeń	pojedynczy z wkładem rurkowym
		2	podwójny z wkładem rurkowym
		P	pojedynczy z wkładem płaszcзовym
1	<input type="text"/>	2P	podwójny z wkładem płaszcзовym
		Element pomiarowy	
		OP	rezystor Pt
		TJ	termoelement Fe-CuNi /J/
		TK	termoelement NiCr-NiAl /K/
2	<input type="text"/>		inne parametry wg uzgodnień
		Typ osłony	
		T	kołnierkowa
3	<input type="text"/>	G	gwintowana
		Typ spoiny dla termoelementu	
		SO	spoina odizolowana
		SP	spoina uziemiona
		SOA	wspólna spoina dla dwóch termoelementów odizolowana od obudowy
4	<input type="text"/>	SOB	spoiny termoelementów odizolowane od siebie i od obudowy
		Wymiar osłony procesowej dxL	
		16x200	16x200 mm
5	<input type="text"/>		inne parametry wg uzgodnień
		Materiał osłony	
		1.4541	stal kwasoodporna
6	<input type="text"/>		inne parametry wg uzgodnień
		Dokładność	
		A lub B	dla rezystora pomiarowego
7	<input type="text"/>	1 lub 2	dla termoelementu
		Obwód pomiarowy (dla rezystora)	
		2	2 - przewodowy
		3	3 - przewodowy
8	<input type="text"/>	4	4 - przewodowy
		Oznaczenie kołnierza lub wymiar gwintu	
		PN40DN20B1	kołnier wg PN-EN 1092-1
		M20x1,5	gwint metryczny M20x1,5 - wymiar gwintu D
9	<input type="text"/>		inne parametry wg uzgodnień
		Typ przetwornika (opcjonalnie)	
		RT-01	przetwornik RT-01 zamontowany w głowicy
10	<input type="text"/>		inne parametry wg uzgodnień
		Zakres nastawy przetwornika	
		(0 ÷ 100) °C	przetwornik skonfigurowany na zakres temp. (0 ÷ 100) °C
11	<input type="text"/>		inne parametry wg uzgodnień

0	1	2	3	4	5	6	7	8	9	10	11										
<input type="text"/>	<input type="text"/>	T	<input type="text"/>	SW	<input type="text"/>	-	11	-	<input type="text"/>	-	<input type="text"/>	-	<input type="text"/>	-	<input type="text"/>	-	<input type="text"/>	-	<input type="text"/>	-	<input type="text"/>

Przykład zamówienia: **APTTKSWG-11-SO-16x400-1.4541-2-G½-Tx-(0 ÷ 550) °C** oznacza pojedynczy czujnik termoelektryczny NiCr-NiAl, kl.2, spoina odizolowana SO w osłonie typu SWG ze stali 1.4541 o wymiarach 16x400 mm, z gwintem procesowym G½, przetwornikiem (4 ÷ 20) mA, zakres temperatury (0 ÷ 550) °C