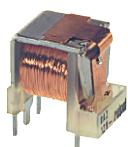


# RA2

## przełączniki samochodowe



- Styki bez kadmu • Miniaturowe wymiary
- Zastosowanie motoryzacyjne
- Wysoka odporność na prąd pikowy
- Do obwodów drukowanych
- Przełączniki oferowane są w wersjach:
  - RA2** - przełącznik o konstrukcji podstawowej
  - RAW2** - przełącznik o wąskim rastrze wyprowadzeń styków
- Uznanie, certyfikaty, dyrektywy: RoHS

### Dane styków

Liczba i rodzaj zestyków		1P, 1Z, 2Z
Materiał styków		<b>AgSnO<sub>2</sub></b>
Znamionowe / maks. napięcie zestyków	DC	50 V / 50 V
Minimalne napięcie zestyków		1 V
Minimalny prąd zestyków		10 mA
Maksymalny prąd załączania		1P: 110 A / 50 A (1Z/1R) 1Z: 110 A      2Z: 2 x 110 A
Obciążalność prądowa trwała zestyku		1P: 20 A / 12 A (1Z/1R) 1Z: 20 A      2Z: 2 x 12,5 A
Maksymalna moc łączeniowa w kategorii		1P: 270 W / 162 W (1Z/1R) 1Z: 270 W      2Z: 2 x 168 W
Minimalna moc łączeniowa		1 W
Rezystancja zestyków		≤ 3 mΩ
Maksymalna częstość łączy		
• przy obciążeniu znamionowym w kategorii AC1		900 cykli/h      2 s ON / 2 s OFF
• przy obciążeniu silnikowym		450 cykli/h      2 s ON / 6 s OFF
• przy obciążeniu żarówkami		120 cykli/h      2 s ON / 30 s OFF
• bez obciążenia		36 000 cykli/h
<b>Dane cewki</b>		
Napięcie znamionowe	DC	5, 6, 9, <b>12</b> , 15, 18, 24, 48 V
Napięcie odpadowe		DC: ≥ 0,15 U <sub>n</sub>
Roboczy zakres napięcia zasilania		patrz Tabela 1
Napięcie zadziałania		≤ 0,6 U <sub>n</sub>
Znamionowy pobór mocy	DC	1,44 W
<b>Dane izolacji</b>		
Znamionowe napięcie izolacji		50 V AC
Napięcie probiercze		
• pomiędzy cewką a stykami		500 V AC
• przerwy zestykowej		500 V AC
Odległość pomiędzy cewką a stykami		
• w powietrzu		≥ 1 mm
• po izolacji		≥ 1 mm
<b>Pozostałe dane</b>		
Czas zadziałania / powrotu (wartości typowe)		10 ms / 3 ms
Trwałość łączeniowa		
• w kategorii DC1		1P: > 10 <sup>5</sup> 20 A / 12 A (1Z/1R), 13,5 V DC 1Z: > 10 <sup>5</sup> 20 A, 13,5 V DC 2Z: > 10 <sup>5</sup> 2 x 12,5 A, 13,5 V DC
Trwałość mechaniczna (cykle)		> 10 <sup>7</sup>
Wymiary (a x b x h)		IP 00: 18,6 x 13,0 x 18,5 mm IP 40: 20,5 x 15,3 x 19,7 mm
Masa		12 g
Temperatura otoczenia	• składowania	-40...+100 °C
(bez kondensacji i/lub oblodzenia)	• pracy	-40...+85 °C
Stopień ochrony obudowy		IP 40 lub <b>IP 00 (bez obudowy)</b> wg PN-EN 60529
Ochrona przed oddziaływaniem środowiska		RTI wg PN-EN 61810-7
Temperatura kąpieli lutowniczej		maks. 270 °C
Czas lutowania		maks. 5 s

Dane zaznaczone pogrubionym drukiem dotyczą standardowych wykonań przełączników.

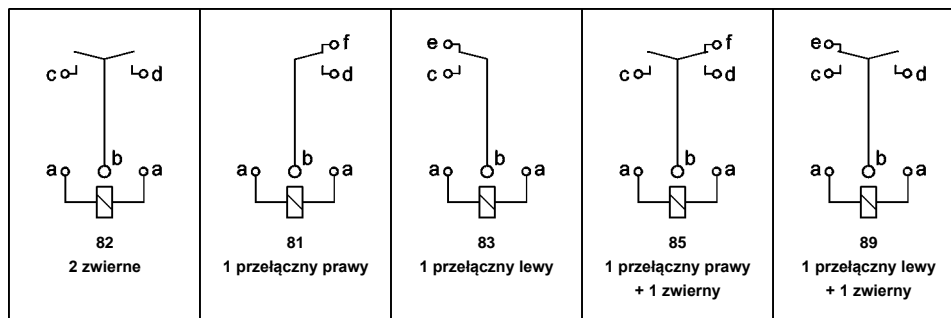
### Schematy połączeń (widok od strony wyprowadzeń)

Wyprowadzenia przełącznika:

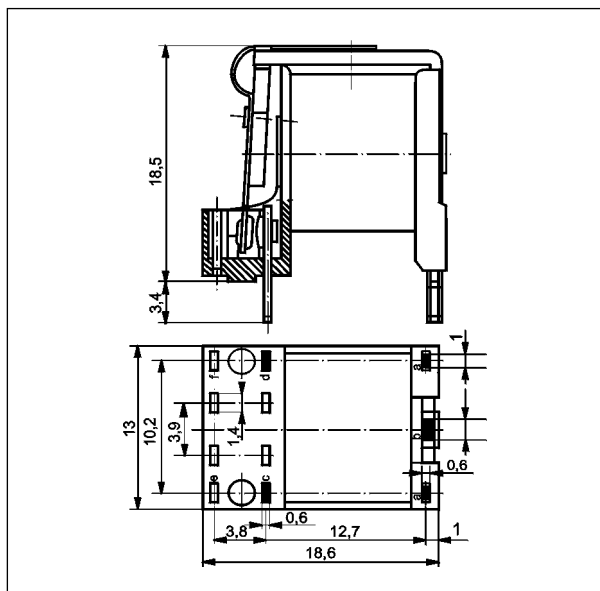
c, d, e, f - 0,6 x 1,4 mm

a - 0,6 x 1,0 mm

b - 1,0 x 1,5 mm

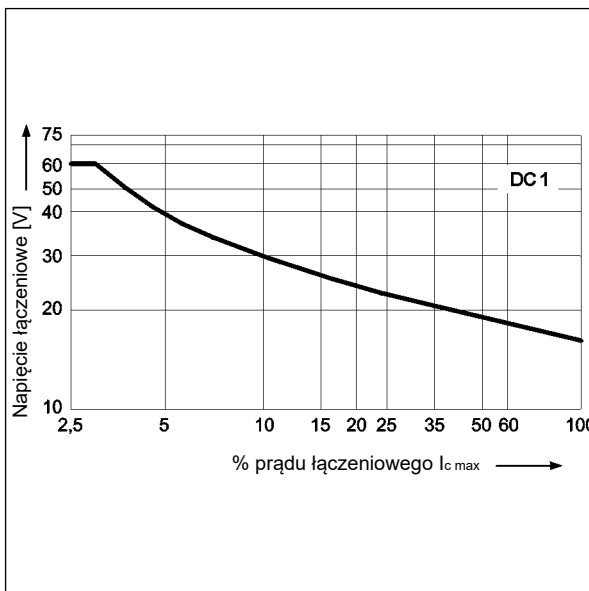


### Wymiary



### Maksymalna zdolność łączeniowa dla prądu stałego. Obciążenie rezystancyjne

Wykres 1



### Montaż

Przełączniki RA2 przeznaczone są do bezpośredniego lutowania w obwodach drukowanych.

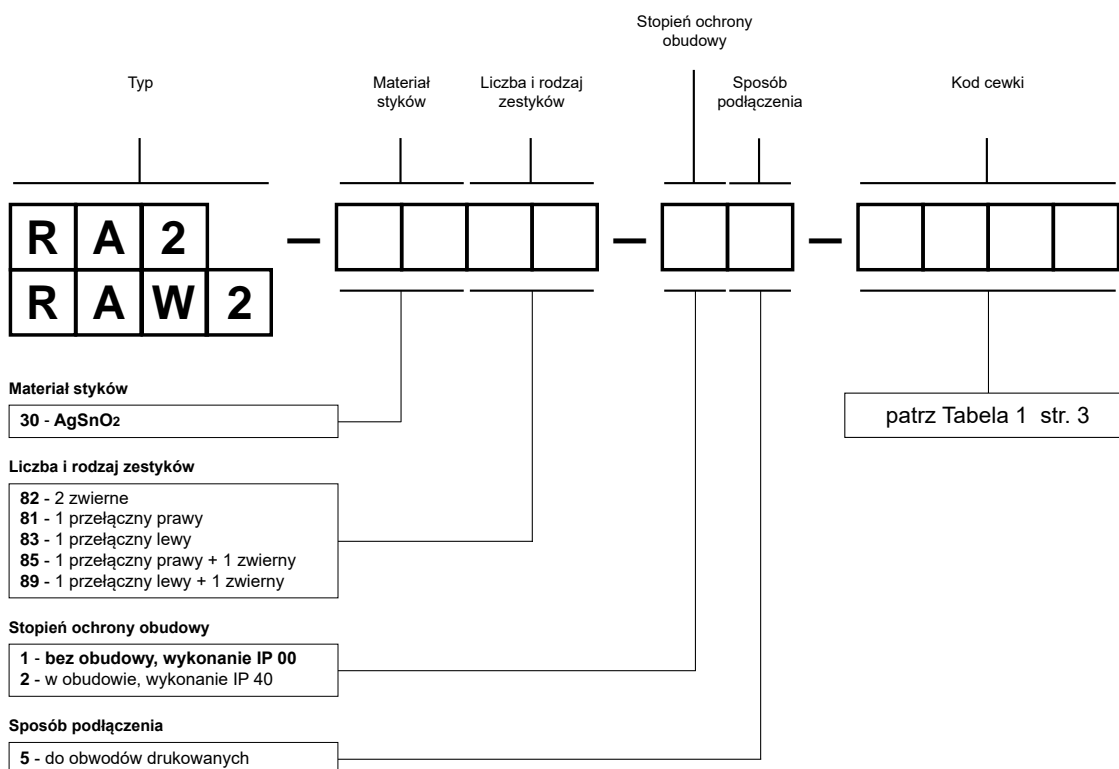
Dane cewki - wykonanie napięciowe, zasilanie prądem stałym

Tabela 1

Kod cewki	Napięcie znamionowe V DC	Rezystancja cewki przy 20 °C Ω	Tolerancja rezystancji	Roboczy zakres napięcia zasilania V DC	
				min. (przy 20 °C)	maks. (przy 20 °C)
1005	5	18	± 10%	4,0	6,6
1006	6	24	± 10%	4,8	8,0
1009	9	55	± 10%	7,2	12,0
<b>1012</b>	<b>12</b>	<b>100</b>	<b>± 10%</b>	<b>9,6</b>	<b>16,0</b>
1015	15	152	± 10%	12,0	20,0
1018	18	230	± 10%	14,4	23,9
1024	24	390	± 10%	19,2	31,9
1048	48	1 590	± 10%	38,4	63,8

Dane zaznaczone pogrubionym drukiem dotyczą standardowych wykonań przełączników.

### Oznaczenia kodowe do zamówień



Przykłady kodowania:

**RA2-3081-15-1012**

przełącznik **RA2**, do obwodów drukowanych, jeden zestyk przełączny prawy, materiał styków AgSnO<sub>2</sub>, napięcie cewki 12 V DC, bez obudowy IP 00

**RAW2-3082-25-1024**

przełącznik **RAW2** o wąskim rozstawie wyprowadzeń styków, do obwodów drukowanych, dwa zestyki zwiernie, materiał styków AgSnO<sub>2</sub>, napięcie cewki 24 V DC, w obudowie IP 40

#### ŚRODKI OSTROŻNOŚCI:

1. Należy upewnić się, że parametry produktu opisane w jego specyfikacji zapewniają margines bezpieczeństwa dla prawidłowej pracy urządzenia lub systemu oraz bezwzględnie unikać użytkowania, które przekracza parametry produktu. 2. Nigdy nie dotykać części urządzenia produktu znajdującego się pod napięciem. 3. Należy upewnić się, że produkt podłączony jest prawidłowo. Nieprawidłowe podłączenie może spowodować złe działanie, nadmierne przegrzewanie oraz ryzyko powstania ognia. 4. Jeśli istnieje ryzyko, że wadliwa praca produktu mogłaby spowodować dotkliwe straty materialne lub zagrażać zdrowiu i życiu ludzi lub zwierząt, należy konstruować urządzenia lub systemy tak, aby wyposażone były w podwójny system bezpieczeństwa, gwarantujący niezawodną pracę.