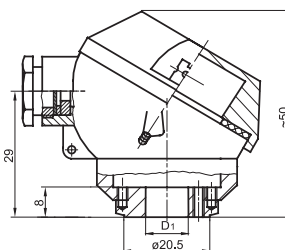


Głowice są integralnymi elementami czujników temperatury, dostępne również jako oddzielne komponenty. Wykonane są głównie ze stopów aluminium, możliwe również wykonanie ze stali nierdzewnej, poliamidu lub norylu. Szeroka gama wykonań pozwala na dobranie głowicy wg wymagań i indywidualnych preferencji użytkownika oraz aplikacji pomiarowej.

## Dane techniczne

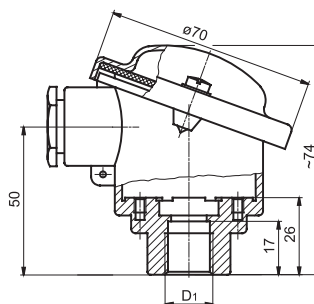
### MA

materiał korpusu i pokrywy: stop aluminium  
 powłoka: lakier kreodurowy  
 temperatura pracy:  
 (-40 ÷ 100) °C uszczelki z gumy olejoodpornej  
 (-40 ÷ 150) °C uszczelki silikonowe  
 wymiary wewnętrzne:  $\varnothing 25 \times 22$  mm  
 otwór pod osłonę D<sub>1</sub>: M10x1  
 stopień ochrony: IP53



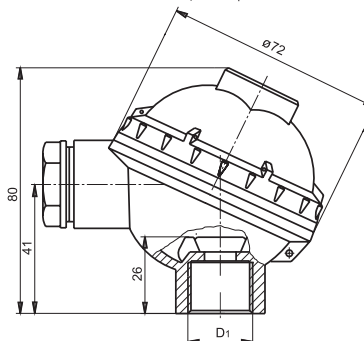
### BA

materiał korpusu i pokrywy: stop aluminium  
 powłoka: lakier poliesterowy  
 temperatura pracy:  
 (-40 ÷ 100) °C uszczelki z gumy olejoodpornej  
 (-40 ÷ 150) °C uszczelki silikonowe  
 wymiary wewnętrzne:  $\varnothing 42 \times 24$  mm  
 otwór pod osłonę D<sub>1</sub>: M24x1,5;  $\varnothing 15,3$ ; M12x1; M20x1,5; G $\frac{1}{2}$   
 stopień ochrony: IP53



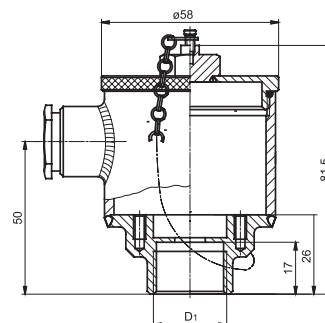
### NS

materiał korpusu i pokrywy: Poliamid (PA) lub Noryl (PPO)  
 temperatura pracy: 80 °C (PA) lub 130 °C (PPO)  
 wymiary wewnętrzne:  $\varnothing 42 \times 25$  mm  
 otwór pod osłonę D<sub>1</sub>: M12x1; M24x1,5  
 stopień ochrony: IP53



### BEG

materiał korpusu i pokrywy: stal kwasoodporna  
 temperatura pracy:  
 (-40 ÷ 100) °C uszczelki z gumy olejoodpornej  
 (-40 ÷ 150) °C uszczelki silikonowe  
 wysokość głowicy: 82 mm  
 otwór pod osłonę D<sub>1</sub>: M24x1,5  
 stopień ochrony: IP53



### XD-I80win

materiał korpusu i pokrywy: stop aluminium  
 pokrywa z szybką  
 powłoka: lakier poliesterowy  
 temperatura pracy: (-40 ÷ 80) °C  
 uszczelka silikonowa  
 wymiary:  $\varnothing 90 \times 110$  mm  
 otwór pod osłonę D<sub>1</sub>: M20x1,5  
 stopień ochrony: IP53

