

## Czujniki temperatury z wymiennymi wkładami pomiarowymi TOPSW-11, 21, TTJSW-11, 21, TTKSW-11, 21

### Dane techniczne

Zakres pomiarowy / element przetwarzający		
(0 ÷ 540) °C	<b>Pt100</b>	kl. B
(0 ÷ 540) °C	<b>J, K</b>	kl. 2
Wkład pomiarowy – str. 44		
– płaszczowy W2		
– linia 3-, 4-przewodowa (dla Pt100)		
– linia 3-przewodowa (dla 2xPt100)		
– długość wkładu: $L_w = L + 173$ mm		
Osłona SWS-SZ - str. 208		
– materiał: stal kotlewa 1.7335 lub kwasoodporna 1.4571		
– średnica D [mm]: <b>ø18</b> (SW1) lub <b>ø24</b> (SW2)		
– wymiar L/L <sub>w</sub> [mm]: 100/35, 140/65, 200/65, 260/125		
Głowica		
– BA, IP55, (-40 ÷ 100) °C		
Opcje		
– wersja 2-przewodowa z wkładem W1 (tylko ø24)		
– lokalny wyświetlacz w głowicy DANAWwin – str. 220		
– Pt500, Pt1000, Ni100, Ni1000, N, T		
– typy spoin pomiarowych – str. 13		
– głowice: str. 217÷218 (np. nierdzewna BEG; aluminiowa NA, IP65; zamykana na zatrzask NA)		
– 1xPt100: kl. A (-100 ÷ 450) °C, kl. AA (-50 ÷ 250) °C; (tylko ø24) TC: kl. 1		
Wyposażenie dodatkowe		
– przetworniki temperatury – str. 225÷241		
– przewody kompensacyjne – str. 197		

#### Czas reakcji T05/T09

Typ czujnika	ø9	ø11
Pt	≤33/≤95	≤40/≤120
J, K spoina odizolowana	≤22/≤62	≤27/≤90
J, K spoina uziemiona	≤3/≤8	≤6/≤15

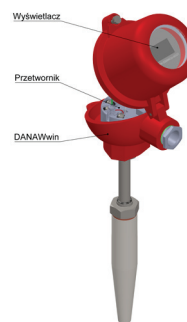
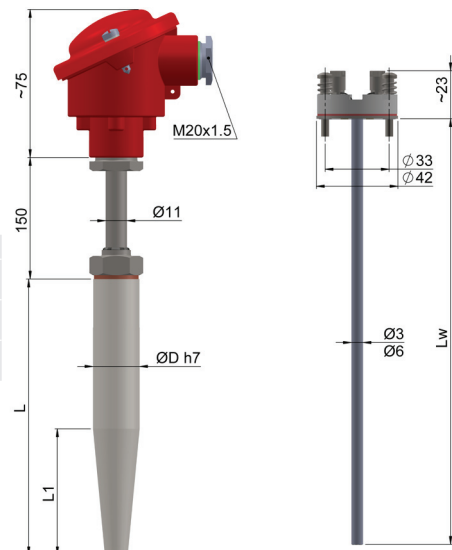
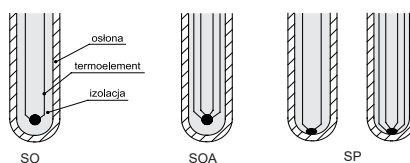
#### Tolerancja rezystorów wg normy PN-EN 60751

Klasa	Rezystor drutowy	
	Zakres [°C]	Tolerancja [°C]
AA	(-50÷250)	±(0,1+0,0017· t )
A	(-100÷450)	±(0,15+0,002· t )
B	(-196÷600)	±(0,3+0,005· t )

#### Tolerancja dla klas termoelementów wg normy PN-EN 60584

Termoelement	Klasa 1		Klasa 2	
	Zakres [°C]	Tolerancja [°C]	Zakres [°C]	Tolerancja [°C]
J Fe-CuNi	(-40÷375) (375÷750)	±1,5 ±0,004  t	(-40÷333) (333÷750)	±2,5 ±0,0075  t
K NiCr-NiAl	(-40÷375) (375÷1000)	±1,5 ±0,004  t	(-40÷333) (333÷1200)	±2,5 ±0,0075  t

#### Typy spoin pomiarowych



### Sposób zamawiania

Czujnik temperatury	...	T	...	SW	...	...	...	...	...	...	...	...	...	...	...
Pojedynczy		bez ozn.													
Podwójny		2													
Pojedynczy z przetwornikiem		AP													
Podwójny z przetwornikiem (tylko jeden obwód)		AP2													
Podwójny z dwoma przetwornikami		2AP2													
Z lokalnym wyświetlaczem (tylko pojedynczy)		APW													
Rezystor Pt				OP											
Termoelement Fe-CuNi				TJ											
Termoelement NiCr-NiAl				TK											
Średnica osłony D=18 mm								11							
Średnica osłony D=24 mm								21							
Długość osłony L [mm]								260*							
Spoina odizolowana od osłony													SO		
Spoina podwójna odizolowana od osłony		dla											SOA		
Spoina zwarta z osłoną (uziemiona)		TC											SP		
Materiał osłony								1.4571, 1.7335							
Klasa rezystora													A, B*		
Klasa termoelementu													1, 2		
Obwód pomiarowy dla RTD														3, 4	
Typ przetwornika															RT-01*
Nastawy temperatury przetwornika															(0 ÷ 400) °C*

\* lub inne wg uzgodnień

### Przykład zamówienia

APTTSW-21-SO-140-1-Tx-(0 ÷ 540) °C