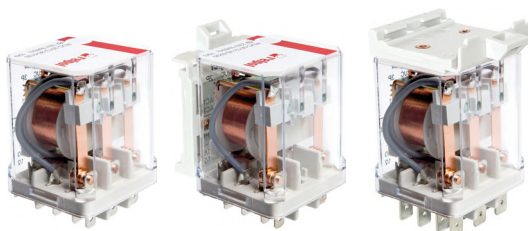


RUC

przełączniki przemysłowe - małogabarytowe



z adapterem (V)

z adapterem (H)

- Przełączniki ogólnego zastosowania • Do gniazd wtykowych: do montażu na szynie 35 mm wg PN-EN 60715; do montażu na płycie
- Cewki AC i DC, klasa izolacji F: 155 °C
- Wersje: PCB; faston 187 (4,8 x 0,5 mm); faston 250 (6,3 x 0,8 mm)
- Przerwa zestykowa: 3 mm (opcja - tylko w wersjach z zestykami zwiernymi) • Wyposażenie dodatkowe: K - przycisk testujący; L - wskaźnik zadziałania, świetlny (dioda LED)
- Aplikacje: sterowanie elektromagnesami; systemy ogrzewania, chłodzenia, wentylacji, klimatyzacji; sterowanie silnikami 1-fazowymi i 3-fazowymi; urządzenia i maszyny dla gastronomii; układy automatyki; instalacje fotoelektryczne; inne
- Uznanie, certyfikaty, dyrektywy: RoHS, CE, c, RoHS, ENEC, EAC

Dane styków

Liczba i rodzaj zestyków	2P, 3P, 2Z, 3Z 2Z, 3Z z przerwą zestykową ≥ 3 mm
Materiał styków	AgNi, AgSnO₂
Znamionowe / maks. napięcie zestyków	AC 250 V / 440 V 230 V / 250 V ①
Minimalne napięcie zestyków	5 V AgNi, 10 V AgSnO ₂
Znamionowy prąd obciążenia w kategorii	AC1 16 A / 250 V AC lub 10 A / 400 V AC 16 A / 250 V AC ① DC1 16 A / 24 V DC (patrz Wykres 3)
Obciążenie silnikowe	wg UL 508 1/3 HP 120 V AC, 7,2 FLA, silnik jednofazowy 3/4 HP 240 V AC, 6,9 FLA, silnik jednofazowy 1 HP 400 V AC, 2,3 FLA, silnik trójfazowy, (tylko 3Z)
Minimalny prąd zestyków	5 mA AgNi, 10 mA AgSnO ₂
Maksymalny prąd załączania	40 A
Obciążalność prądowa trwała zestyku	16 A
Maksymalna moc łączeniowa w kategorii	AC1 4 000 VA
Minimalna moc łączeniowa	0,3 W AgNi, 1 W AgSnO ₂
Rezystancja zestyków	≤ 100 m Ω
Maksymalna częstość łączy	• przy obciążeniu znamionowym w kategorii AC1 • bez obciążenia 1 200 cykli/h 12 000 cykli/h

Dane cewki

Napięcie znamionowe	50/60 Hz AC 6, 12, 24, 115, 120, 220, 230, 240 V 50 Hz AC 400 V ① DC 6, 12, 24, 42, 48, 60, 110, 120, 220 V cewka standardowa DC 12, 24, 48, 110, 220 V cewka wzmacniona
Napięcie odpadowe	AC: $\geq 0,15 U_n$ DC: $\geq 0,1 U_n$
Roboczy zakres napięcia zasilania	patrz Tabele 1, 2, 3, 4
Znamionowy pobór mocy	AC 2,8 VA 50 Hz 2,5 VA 60 Hz DC 1,5 W 1,7 W z przerwą zestykową ≥ 3 mm

Dane izolacji wg PN-EN 60664-1

Znamionowe napięcie izolacji	400 V AC
Znamionowe napięcie udarowe	4 000 V 1,2 / 50 μ s
Kategoria przepięciowa	III
Stopień zanieczyszczenia izolacji	2
Napięcie probiercze	2 500 V AC typ izolacji: podstawowa 1 500 V AC rodzaj przerwy: oddzielenie niepełne, z przerwą zestykową $\geq 0,4$ mm 2 500 V AC rodzaj przerwy: oddzielenie pełne, z przerwą zestykową ≥ 3 mm 2 500 V AC typ izolacji: podstawowa
• pomiędzy cewką a stykami • przerwy zestykowej	
• pomiędzy torami prądowymi	
Odległość pomiędzy cewką a stykami	
• w powietrzu	≥ 5 mm 2P, 2Z ≥ 4 mm 3P, 3Z
• po izolacji	≥ 8 mm 2P, 2Z ≥ 5 mm 3P, 3Z
Odległość pomiędzy torami prądowymi	
• w powietrzu	$\geq 15,6$ mm 2P, 2Z $\geq 6,3$ mm 3P, 3Z
• po izolacji	≥ 22 mm 2P, 2Z ≥ 8 mm 3P, 3Z

Dane zaznaczone pogrubionym drukiem dotyczą standardowych wykonani przełączników. ① Dla RUC faston 4,8 x 0,5 z gniazdem GUC11S-V0, występuje ograniczenie maksymalnych napięć zestyków oraz napięć cewek przełączników do 250 V AC / DC.

Pozostałe dane

Czas zadziałania / powrotu (wartości typowe)	20 ms / 15 ms	
Trwałość łączeniowa • w kategorii AC1 • w zależności od cosφ	> 10 ⁵ 16 A, 250 V AC > 10 ⁵ 10 A, 400 V AC	
Trwałość mechaniczna (cykle)	> 10 ⁷	
Wymiary (a x b x h) / Masa • RUC faston 4,8 x 0,5	36,1 x 38,6 x 52,65 mm / 80 g 36,1 x 38,6 x 56,5 mm / 80 g 45,9 x 38,6 x 58,75 mm / 85 g 46,8 x 38,6 x 62,45 mm / 85 g 36,1 x 38,6 x 66,3 mm / 85 g	do gniazd wtykowych do obwodów drukowanych z adapterem (V) z adapterem (H) z uchwytami montażowymi
Wymiary (a x b x h) / Masa • RUC faston 6,3 x 0,8	45,9 x 38,6 x 62,4 mm / 85 g 46,8 x 38,6 x 66,1 mm / 85 g 36,1 x 38,6 x 66,3 mm / 85 g	z adapterem (V) z adapterem (H) z uchwytami montażowymi
Temperatura otoczenia (bez kondensacji i/lub oblodzenia)	• składowania • pracy	-40...+85 °C AC: -40...+55 °C 3P, 3Z / 16 A AC: -40...+70 °C 2P, 2Z / 16 A DC: -40...+55 °C 3P, 3Z / 16 A DC: -40...+70 °C 3P, 3Z / 10 A; 2P, 2Z / 16 A
Stopień ochrony obudowy	IP 00	wg PN-EN 60529
Ochrona przed oddziaływaniem środowiska	RTI	wg PN-EN 61810-7
Odporność na udary	10 g	
Odporność na wibracje	5 g 10...150 Hz	
Temperatura kąpielii lutowniczej	maks. 270 °C	
Czas lutowania	maks. 5 s	

Montaż, gniazda i akcesoria do przełączników

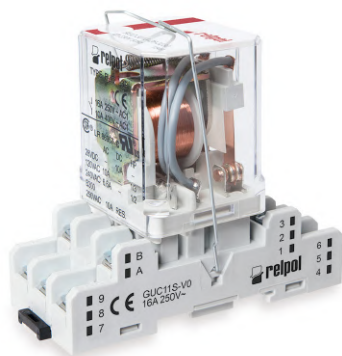
Przełączniki **RUC** oferowane są w wersjach: • standardowej, do gniazd wtykowych • z uchwytami montażowymi w ścianie obudowy, montaż na płycie (przy pomocy 2 wkrętów M4), połączenia wsuwkowe płaskie (konektorowe) - faston 187 (4,8 x 0,5 mm) lub faston 250 (6,3 x 0,8 mm) • z adapterami pionowymi (V) lub poziomymi (H) do bezpośredniego montażu na szynie 35 mm wg PN-EN 60715, połączenia wsuwkowe płaskie (konektorowe) - faston 187 (4,8 x 0,5 mm) lub faston 250 (6,3 x 0,8 mm) • do bezpośredniego lutowania w obwodach drukowanych ②.

Gniazda do RUC faston 4,8 x 0,5	Akcesoria
Gniazda z zaciskami śrubowymi, montaż na szynie 35 mm (wg PN-EN 60715)	
GUC11S-V0 ①	MBA

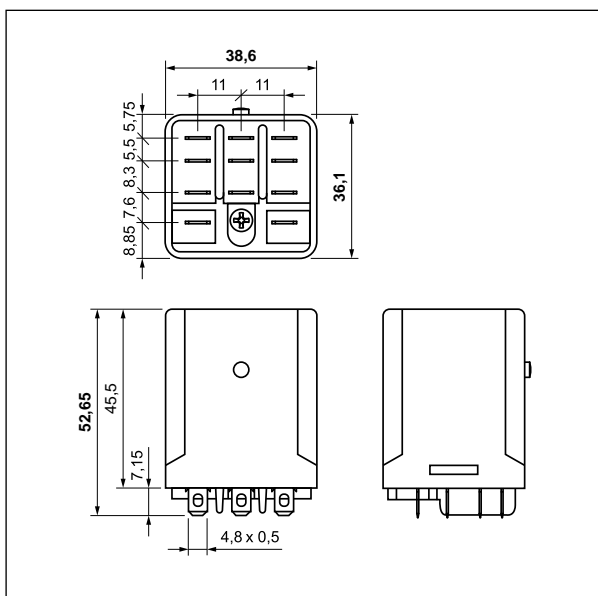
① Dla RUC faston 4,8 x 0,5 z gniazdem GUC11S-V0, występuje ograniczenie maksymalnych napięć zestyków oraz napięć cewek przełączników do 250 V AC / DC. ② Przełączniki niedostępne z adapterem (V) lub (H) oraz obudową z uchwytami montażowymi.

GUC11S-V0

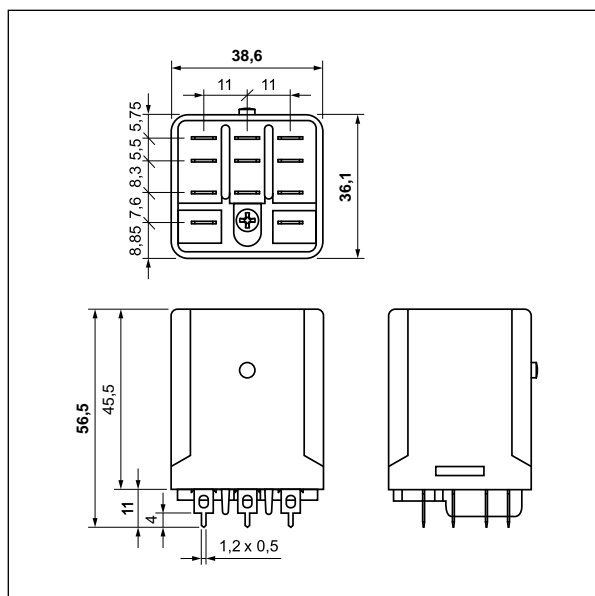
Gniazda wtykowe
z zaciskami
śrubowymi do
RUC faston 4,8 x 0,5,
RUC-M
- patrz str. 8



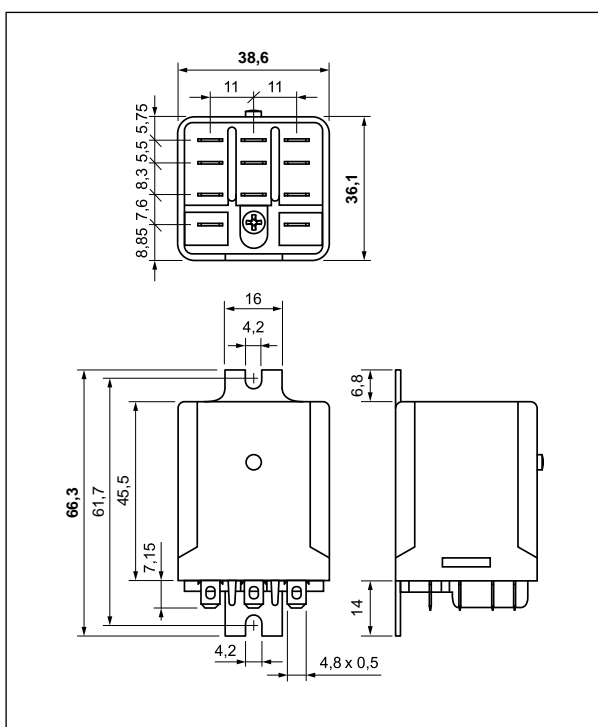
Wymiary - RUC faston 4,8 x 0,5
- wykonanie do gniazd wtykowych (standard)



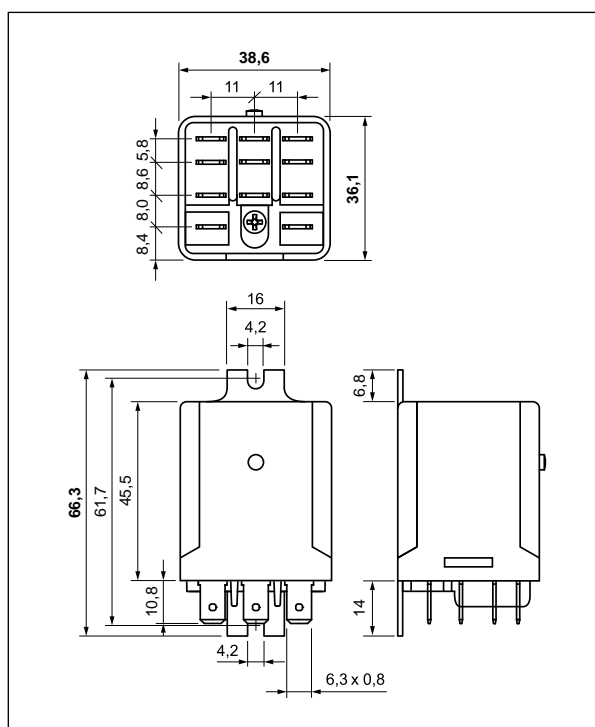
Wymiary - RUC faston 4,8 x 0,5
- wykonanie do obwodów drukowanych



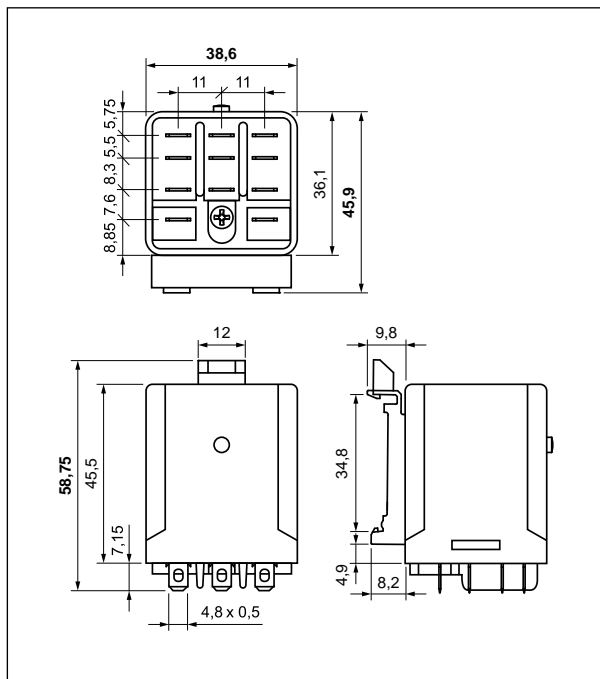
Wymiary - RUC faston 4,8 x 0,5 - wykonanie z uchwytami montażowymi w ścianie obudowy



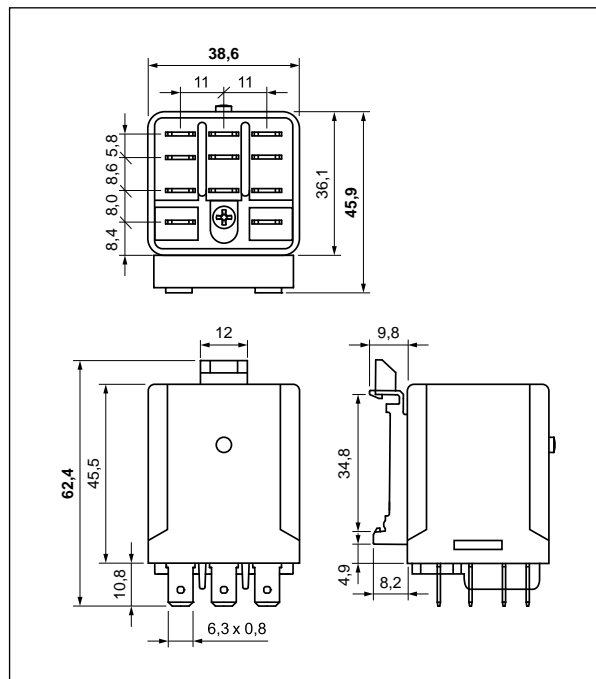
Wymiary - RUC faston 6,3 x 0,8 - wykonanie z uchwytami montażowymi w ścianie obudowy



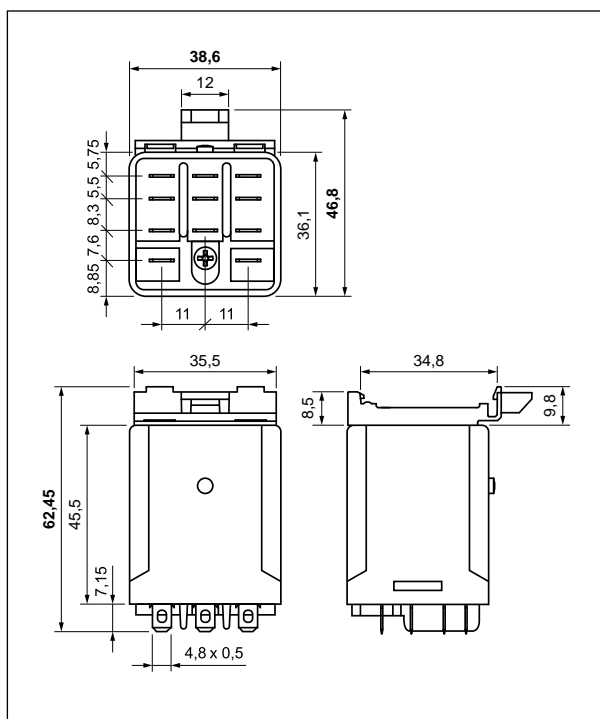
Wymiary - RUC faston 4,8 x 0,5
- wykonanie z adapterem pionowym (V)



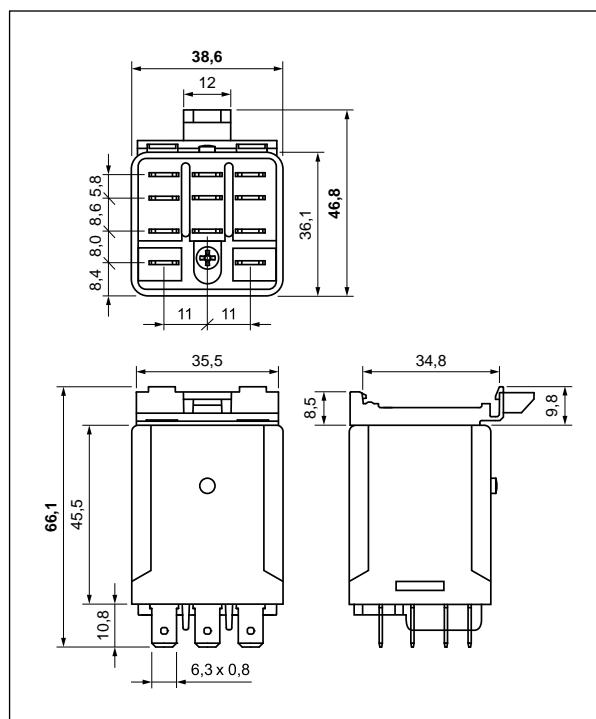
Wymiary - RUC faston 6,3 x 0,8
- wykonanie z adapterem pionowym (V)



Wymiary - RUC faston 4,8 x 0,5
- wykonanie z adapterem poziomym (H)

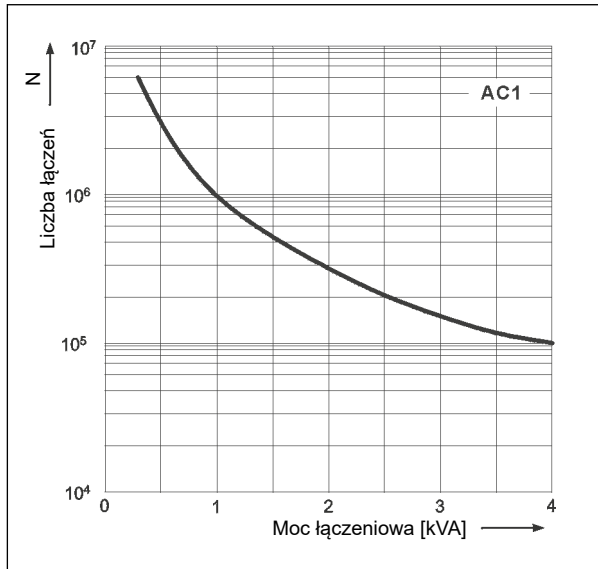


Wymiary - RUC faston 6,3 x 0,8
- wykonanie z adapterem poziomym (H)



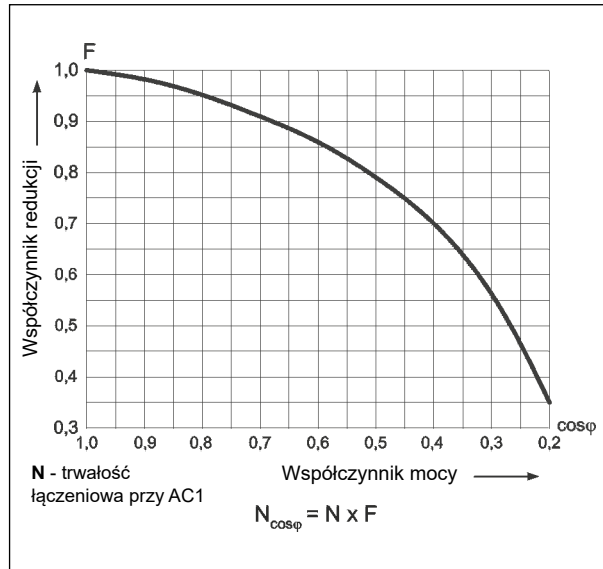
**Trwałość łączeniowa
w funkcji mocy obciążenia.
Częstość łączeń: 1 200 cykli/h**

Wykres 1



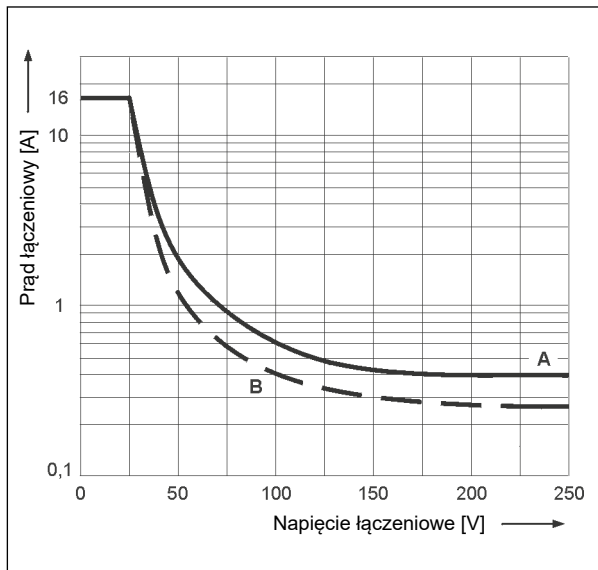
**Współczynnik redukcji trwałości
łączeniowej dla indukcyjnych
obciążeń prądu przemiennego**

Wykres 2

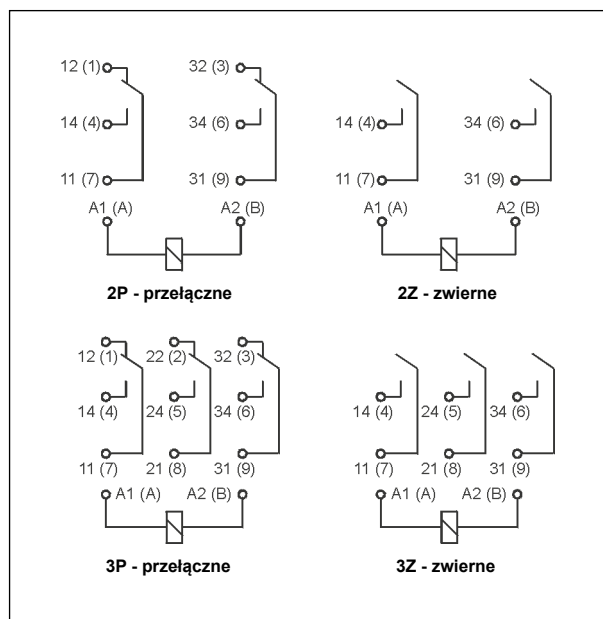


**Maks. zdolność łączeniowa dla prądu stałego
A - obciążenie rezystancyjne DC1
B - obciążenie indukcyjne L/R = 40 ms**

Wykres 3



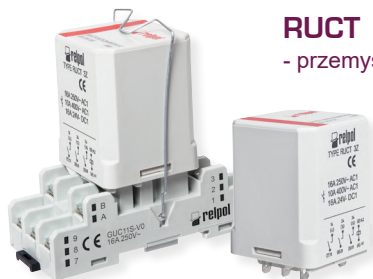
Schematy połączeń (widok od strony wyprowadzeń)



Przełączniki dla kolejnictwa

PRUCT
- interfejsowe

RUCT
- przemysłowe



Dane cewki - wykonanie napięciowe, standardowe, zasilanie prądem stałym
Tabela 1

Kod cewki	Napięcie znamionowe V DC	Rezystancja cewki przy 20 °C Ω	Tolerancja rezystancji	Roboczy zakres napięcia zasilania V DC	
				min. (przy 20 °C)	maks. (przy 55 °C) ⑤
1006	6	28	± 10%	4,8	6,6
1012	12	110	± 10%	9,6	13,2
1024	24	430	± 10%	19,2	26,4
1042	42	1 340	± 10%	33,6	46,2
1048	48	1 750	± 10%	38,4	52,8
1060	60	2 700	± 10%	48,0	66,0
1110	110	9 200	± 10%	88,0	121,0
1120	120	11 000	± 10%	96,0	132,0
1220	220	37 000	± 10%	176,0	242,0

Dane zaznaczone pogrubionym drukiem dotyczą standardowych wykonania przełączników.

Dane cewki - wykonanie napięciowe, wzmacnione, zasilanie prądem stałym
Tabela 2

Kod cewki ④	Napięcie znamionowe V DC	Rezystancja cewki przy 20 °C Ω	Tolerancja rezystancji	Roboczy zakres napięcia zasilania V DC	
				min. (przy 20 °C)	maks. (przy 55 °C) ⑤
W012	12	85	± 10%	9,6	13,2
W024	24	345	± 10%	19,2	26,4
W048	48	1 370	± 10%	38,4	52,8
W110	110	7 300	± 10%	88,0	121,0
W220	220	30 000	± 10%	176,0	242,0

⑤ Maks. (przy 70 °C) dla wersji: 3P, 3Z / 10 A; 2P, 2Z / 16 A

④ Dla wersji z przerwą zestykową ≥ 3 mm.

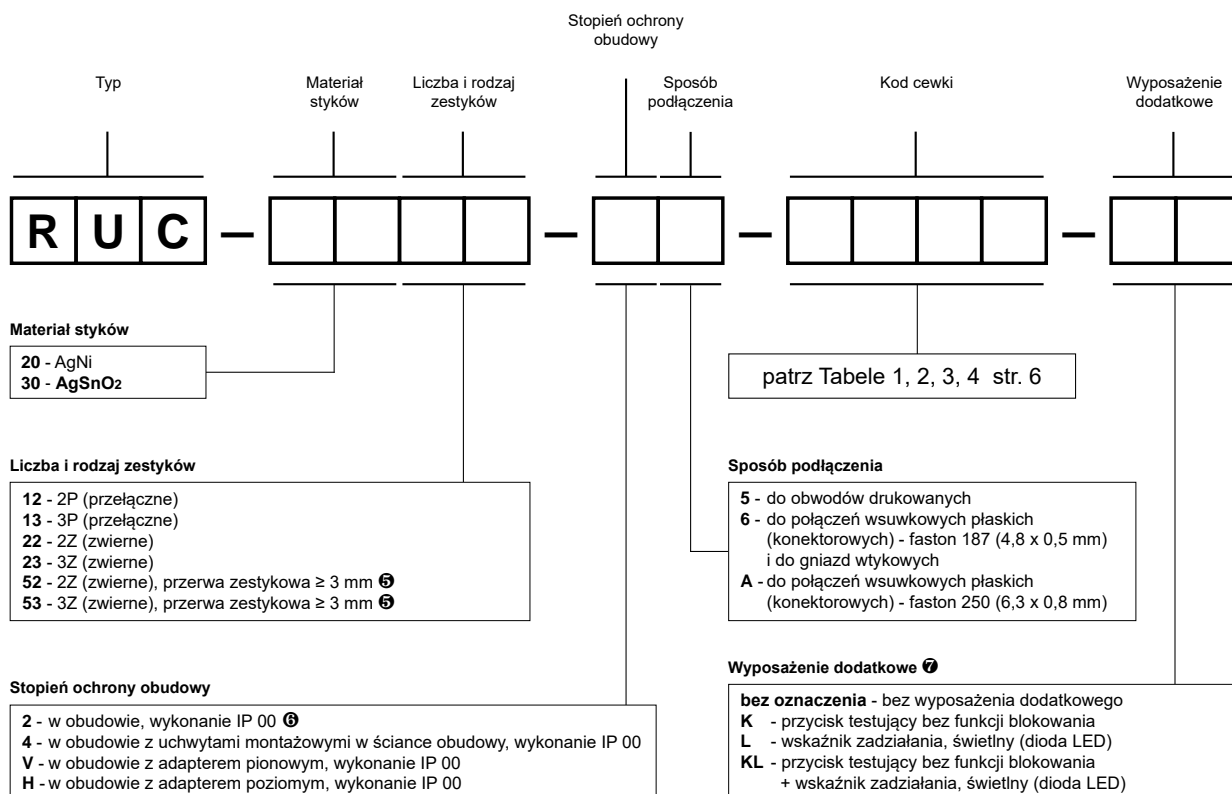
Dane cewki - wykonanie napięciowe, zasilanie prądem przemiennym 50/60 Hz
Tabela 3

Kod cewki	Napięcie znamionowe V AC	Rezystancja cewki przy 20 °C Ω	Tolerancja rezystancji	Roboczy zakres napięcia zasilania V AC	
				min. (przy 20 °C)	maks. (przy 55 °C)
5006	6	4,3	± 15%	4,8	6,6
5012	12	18,5	± 15%	9,6	13,2
5024	24	75	± 15%	19,2	26,4
5115	115	1 840	± 15%	92,0	126,5
5120	120	1 910	± 15%	96,0	132,0
5220	220	6 980	± 15%	176,0	242,0
5230	230	7 080	± 15%	184,0	253,0
5240	240	7 760	± 15%	192,0	264,0

Dane cewki - wykonanie napięciowe, zasilanie prądem przemiennym 50 Hz
Tabela 4

Kod cewki	Napięcie znamionowe V AC	Rezystancja cewki przy 20 °C Ω	Tolerancja rezystancji	Roboczy zakres napięcia zasilania V AC	
				min. (przy 20 °C)	maks. (przy 55 °C)
3400	400	21 500	± 15%	320,0	440,0

Oznaczenia kodowe do zamówień



Ⓜ Dla wykonań z cewkami wzmocnionymi DC: W012, W024, W048, W110, W220 oraz z cewkami AC.

Ⓜ Dla przełączników RUC: do gniazd wtykowych; do obwodów drukowanych. Ⓜ K - kolor pomarańczowy (cewki AC), morski (cewki DC).

Przykłady kodowania:

RUC-3053-26-W024

przełącznik **RUC**, faston 187 (4,8 x 0,5 mm), do gniazd wtykowych, trzy zestyki zwiernie, z przerwą zestykową ≥ 3 mm, materiał styków AgSnO₂, napięcie cewki wzmocnionej 24 V DC, w obudowie IP 00

RUC-2013-V6-3400-KL

przełącznik **RUC**, faston 187 (4,8 x 0,5 mm), do połączeń wsuwkowych płaskich (konektorowych), z adapterem pionowym (V), trzy zestyki przełączne, materiał styków AgNi, napięcie cewki 400 V AC 50 Hz, z przyciskiem testującym bez funkcji blokowania oraz wskaźnikiem zadziałania - świetlnym (diodą LED), w obudowie IP 00

RUC-2052-HA-W220-L

przełącznik **RUC**, faston 250 (6,3 x 0,8 mm), do połączeń wsuwkowych płaskich (konektorowych), z adapterem poziomym (H), dwa zestyki zwiernie, z przerwą zestykową ≥ 3 mm, materiał styków AgNi, napięcie cewki wzmocnionej 220 V DC, ze wskaźnikiem zadziałania - świetlnym (diodą LED), w obudowie IP 00

RUC-3022-25-5024

przełącznik **RUC**, do obwodów drukowanych, dwa zestyki zwiernie, materiał styków AgSnO₂, napięcie cewki 24 V AC 50/60 Hz, w obudowie IP 00

Gniazda i akcesoria

GUC11S-V0 ¹

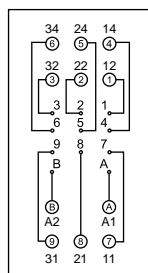
Do RUC faston 4,8x0,5, RUC-M

Z zaciskami śrubowymi
Przekrój przewodów: maks. 1 x 4 mm²
/ 2 x 2,5 mm² (1 x 12 / 2 x 14 AWG),
min. 1 x 0,25 mm² (1 x 23 AWG)
Maksymalny moment
dokręcenia zacisku: 0,7 Nm

Montaż na szynie 35 mm
wg PN-EN 60715
81,5 x 35,5 x 26,5 mm
Trzy tory prądowe
16 A, 250 V AC



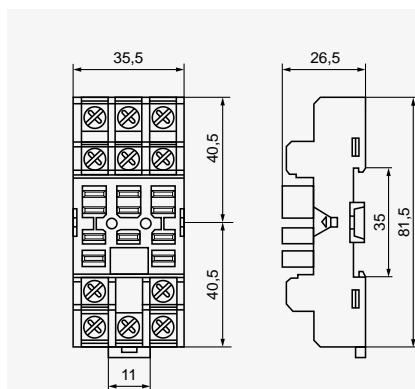
Schemat połączeń



Akcesoria

MBA

Wymiary



CE ENEC

¹ Dla RUC faston 4,8 x 0,5 oraz RUC-M, z gniazdem GUC11S-V0, występuje ograniczenie maksymalnych napięć zestyków oraz napięć cewek przekaźników do 250 V AC / DC.

ŚRODKI OSTROŻNOŚCI:

1. Należy upewnić się, że parametry produktu opisane w jego specyfikacji zapewniają margines bezpieczeństwa dla prawidłowej pracy urządzenia lub systemu oraz bezwzględnie unikać użytkowania, które przekracza parametry produktu. 2. Nigdy nie dotykać części urządzenia produktu znajdującego się pod napięciem. 3. Należy upewnić się, że produkt podłączony jest prawidłowo. Nieprawidłowe podłączenie może spowodować złe działanie, nadmierne przegrzewanie oraz ryzyko powstania ognia. 4. Jeśli istnieje ryzyko, że wadliwa praca produktu mogłaby spowodować dotkliwe straty materialne lub zagrażać zdrowiu i życiu ludzi lub zwierząt, należy konstruować urządzenia lub systemy tak, aby wyposażone były w podwójny system bezpieczeństwa, gwarantujący niezawodną pracę.